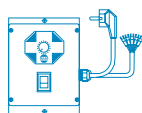
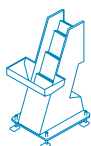
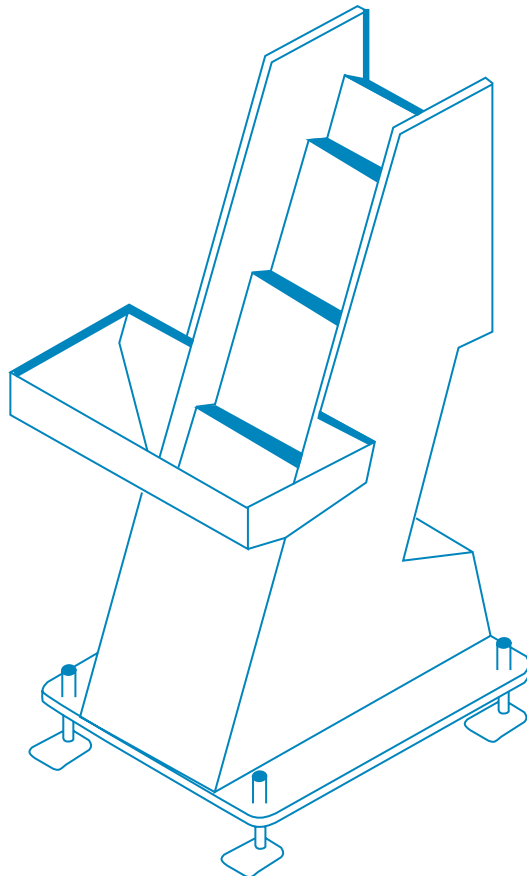




Стандартное оборудование

- Ступенчатый транспортер
- Принадлежности

Ступенчатый транспортер



RNA -Стандартное оборудование



О компании RNA

Оборудование фирмы RNA заслуженно пользуется репутацией наиболее прочного и надежного на рынке транспортеров, чему способствует наш многолетний опыт и ежегодный выпуск около двух тысяч комплектных подающих устройств. Наши достижения в области исследований и развития выводят нас на передний край технологии загрузочных систем.

В нашей программе широкий ряд высокопроизводительных приводных устройств, контроллеров и принадлежностей, отвечающих любым стандартным или специальным требованиям. Все оборудование соответствует наивысшим стандартам качества, что служит основой нашей репутации.

Мы предлагаем первоклассный сервис, а так же скорую поставку со склада для стандартного оборудования.

Производимое нами оборудование отвечает самым высоким стандартам пищевой и фармацевтической промышленности.

Качество всегда имело первостепенное значение и основывалось на ответственности каждого работника и его персональном вкладе в части создания качественной продукции и полного удовлетворения запросов заказчика. Мы уверены, что долговременный успех в бизнесе может быть достигнут исключительно поставкой высококачественного оборудования, отвечающего требованиям потребителя.



Ступенчатый транспортер RNA

В этом каталоге представлен весь ряд ступенчатых транспортеров типа STS.

Ступенчатый транспортер сделан так, что его неподвижный приемный бункер (который имеет совсем небольшую высоту загрузки) может заполняться вручную. Детали из бункера забираются подъемными пластинами транспортера, предварительно сортируются и подаются на необходимую высоту.

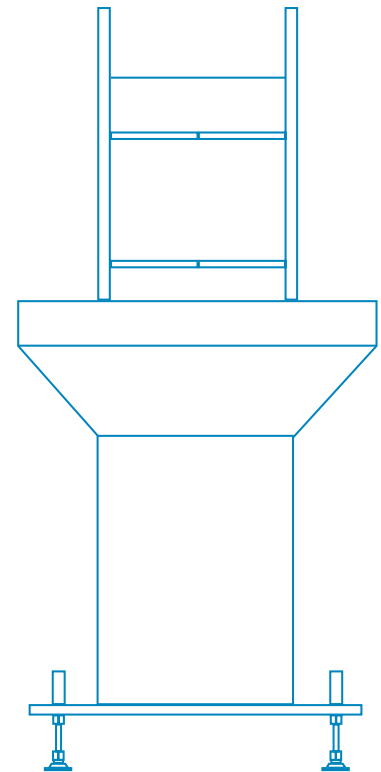
Ключевое отличие ступенчатых транспортеров RNA в том, что они работают тихо и без вибрации.

Использование транспортеров STS дает нам возможность предложить строгую концепцию решения технических задач в отношении подачи деталей из бункера на конвейер.

Высокая эффективность достигается даже несмотря на ограниченные сортировочные возможности ступенчатого транспортера. Наши опытные специалисты в состоянии предложить устройство, полностью отвечающее Вашим специфическим требованиям. Ступенчатый транспортер может быть адаптирован для встраивания в многодорожечную систему транспортировки по Вашему заданию.

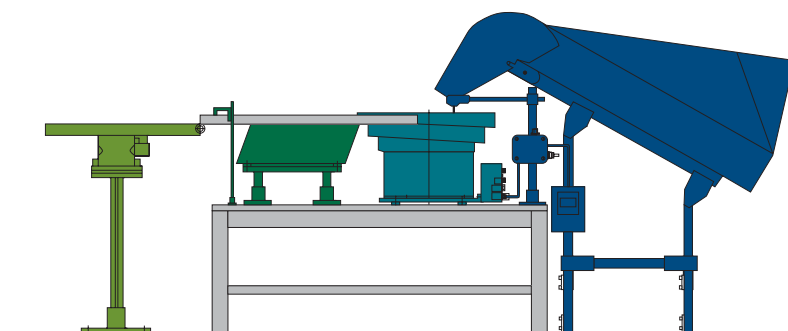
Содержание

Раздел	Стр. №
О компании RNA	стр. 2
Ступенчатый транспортер RNA	стр. 3
Тип STS	стр. 4
Принадлежности	стр. 6
Система подачи деталей	стр. 7



Технические параметры могут изменяться. Все размеры указаны в мм.

Другие доступные каталоги для всей гаммы продукции RNA



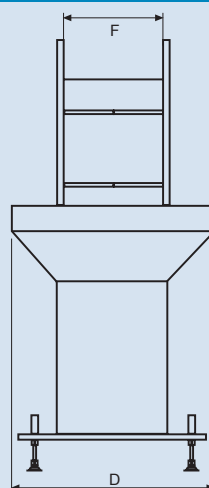
Цвет каталога:

- Загрузочные бункеры
- Линейные вибротранспортеры
- Ленточные конвейеры
- Сортировочные чаши
- Приборы управления



Тип STS

Компания RNA может поставить пять типоразмеров транспортеров STS. Все транспортеры оборудованы неподвижным бункером с небольшой высотой загрузки, что позволяет легко заполнять его вручную. Для большого количества деталей может применяться загрузочный конвейер (см. ниже). Объем бункера, максимальный вес загружаемых деталей, количество ступеней может изменяться в зависимости от условий применения.



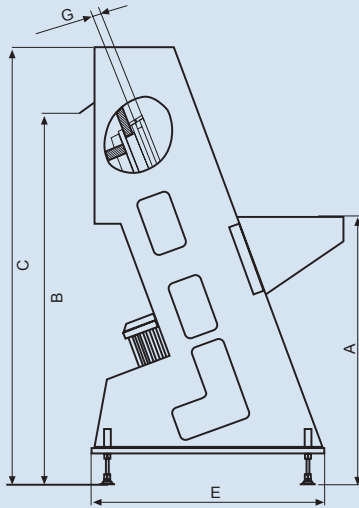
Тип	150-4	220-4
A = высоты загрузки +/- 50	800	805
B = Высота разгрузки +/- 50	970	970
C = Полная высота = +/- 50	1145	1145
D = Полная ширина	500	500
E = Полная глубина	600	650
F = Ширина ступени	150	220
G = Глубина ступени	12/17/22/27	12/17/22/27
Количество ступеней	4	4
Занимаемая площадь W x D	500 x 600 (0,3 м ²)	500 x 690 (0,35 м ²)
Подъемов в минуту	5-40	5-40
Объем неподвижного бункера (л)	10	15
Максимальный загрузочный вес (кг)	20	30
Объем загрузочного конвейера* (л)	30	30
Защитное стекло	IP54	IP54

* опционно

Технические параметры могут быть изменены



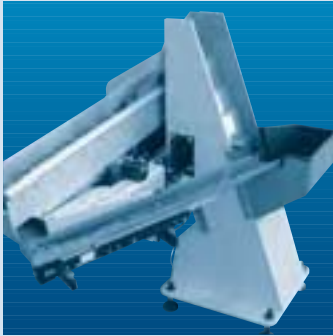
Тип STS



220-6	320-6	500-8
850	850	850
1200	1200	1500
1425	1425	1675
500	650	780
790	850	980
220	320	500
12/17/22/27	17/22/27/32	17/22/27/32
6	6	8
500 x 740 (0,4 м ²)	600 x 740 (0,45 м ²)	780 x 800 (0,6 м ²)
5-40	5-40	5-40
15	30	30
30	60	60
30	50	50
IP54	IP54	IP54



Принадлежности



Оборудование для сортировки:

Линейный питатель типа SLG
(запатентовано)

Другие возможные варианты:
Линейный транспортер типа SLL
Конвейеры

Вспомогательное оборудование:

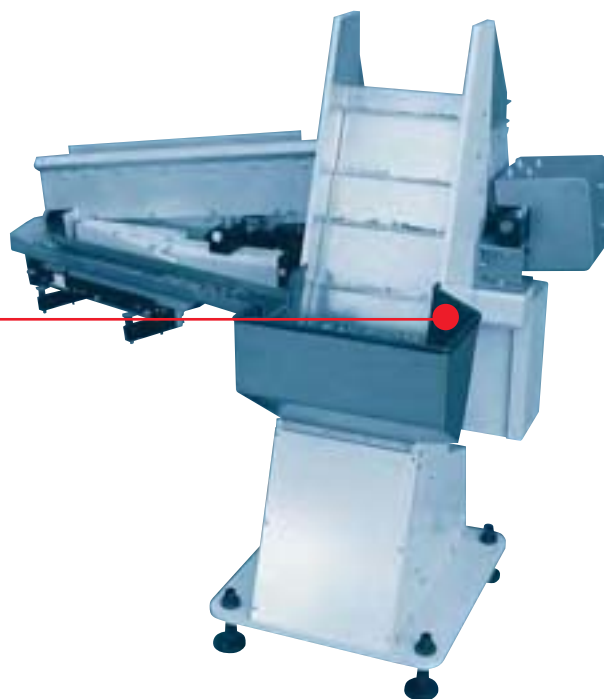
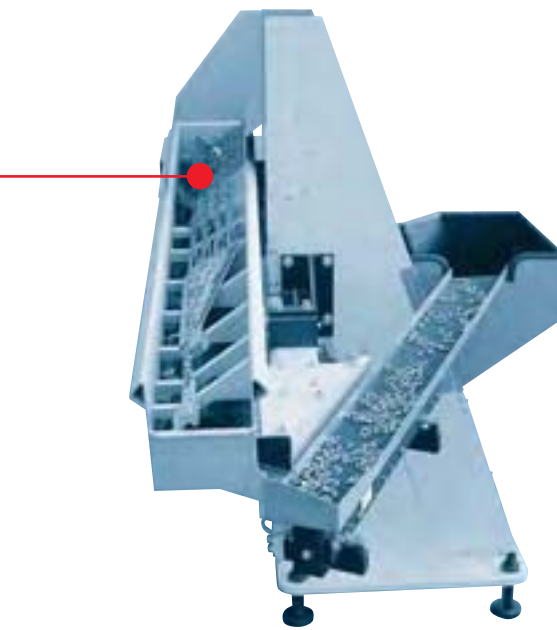
Возвратный лоток
Фундаментная плита и стойки

Основные принадлежности:

Звукоизолирующий кожух
Крышка для приемного бункера

Покрытие бункера

- Полиуретан
- Напыление



Управление:

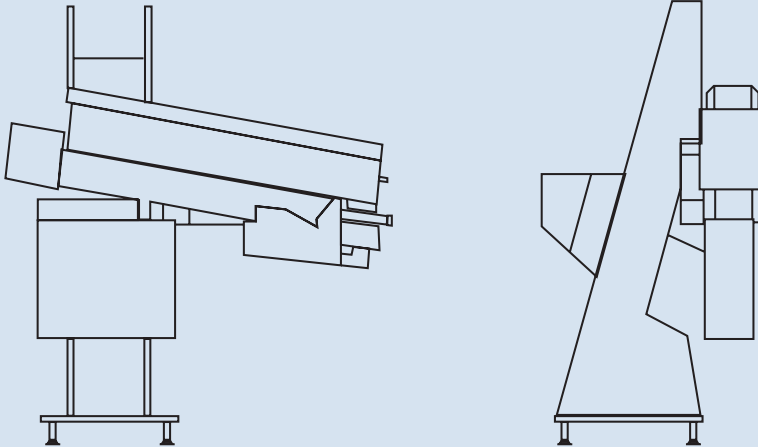
Стандартный прибор
управления EBF 05

Общая система управления

Загрузчик



Система подачи деталей



Система подачи деталей с линейным питателем

Система линейной подачи представляет собой комбинацию из ступенчатого транспортера STS и линейного питателя SLG. Из встроенного неподвижного бункера детали попадают на

подъемные пластины ступенчатого транспортера, где проходят предварительную горизонтальную сортировку и затем подаются на линейный питатель.

Преимущества системы подачи деталей

Система подачи LZS	Комплексная система с ротацией деталей и сортировкой
Ступенчатый транспортер STS	Ступенчатый транспортер имеет следующие характеристики <ul style="list-style-type: none"> • Чередующиеся подъемные пластины • Компактные размеры • Высокое качество и прочность • Интегрированное присоединение к линейному питателю SLG 820
Линейный питатель SLG 820	<ul style="list-style-type: none"> • Подача деталей различных размеров в подвешенном состоянии, без вибрации • Плавное движение, детали скользят по конвейеру горизонтально • Стандартное оборудование с выходом для присоединения к многопоточной системе • Частота до 60 Гц. Плавный ход полезен для деталей с чувствительной поверхностью • Быстрый и легкий доступ для проведения любых наладочных работ
Приемное устройство	На ступенчатом транспортере установлен бункер с полимерным покрытием, к которому легко могут присоединяться внешние устройства
Линия возврата деталей	Детали возвращаются в приемный бункер бесшумно и бережно при помощи вибрационного лотка с ворсистым покрытием
Производительность	Стандартная комбинация оборудования RNA обеспечивает сортировку со скоростью подачи 10-15 м/мин даже для трудноориентируемых деталей
Наладка устройства ориентации	Для дополнительной настройки используется стандартный частотный контроллер RNA





Rhein-Nadel Automation GmbH
Reichsweg 19-42
D-52068 Aachen
Tel.: +49 (241) 5109-0
Tel. Vertrieb: +49 (241) 5109-159
Fax: +49 (241) 5109-219
E-Mail: vertrieb@rna.de
www.rna.de

Сентябрь 2006

4125

