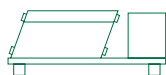
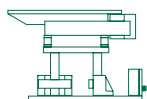
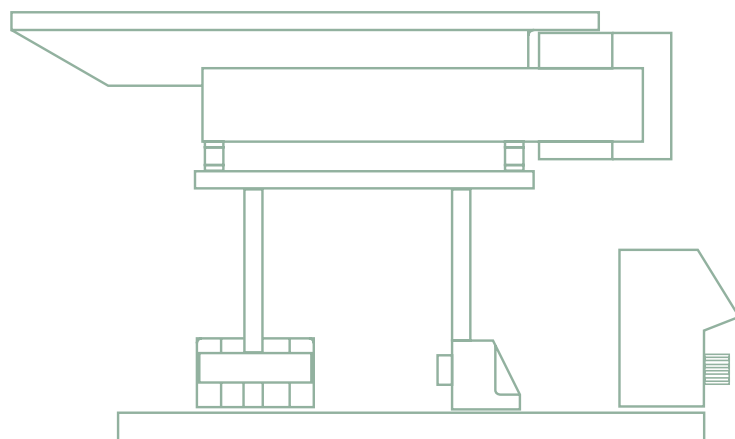


## Стандартное оборудование

- Виброприводы
- Приборы управления
- Принадлежности

Линейные транспортеры



## Линейные вибротранспортеры RNA для подачи всевозможных деталей и компонентов

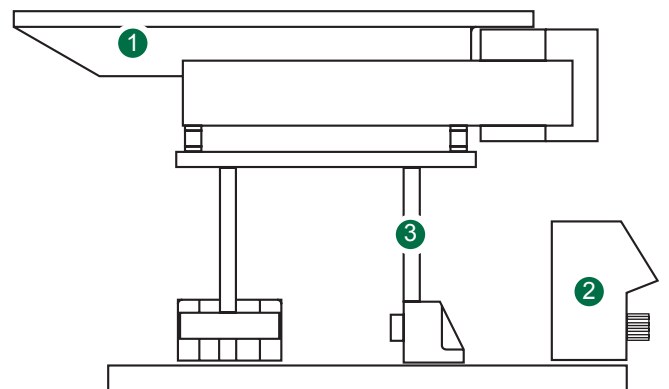
В дополнение к горизонтальному конвейеру может использоваться линейный вибротранспортер, который будет принимать детали, поступающие от устройств с неравномерной подачей и, выполняя роль буферного накопителя, плавно подавать их дальше. Кроме того, линейный транспортер применяется для ориентации деталей и обеспечивает высокую производительность многодорожечных систем. Неправильно ориентированные де-

тали сбрасываются на виброток и возвращаются на предварительную стадию процесса. Так же привод транспортера может использоваться с загрузочным бункером для хранения и подачи объемных деталей. Загрузочный бункер отличается от других подобных устройств плавностью и надежностью подачи тяжелых компонентов. Более подробную информацию по загрузочным бункерам Вы найдете в соответствующем каталоге.

Линейные вибротранспортеры RNA известны как надежные и высокопроизводительные устройства для различных условий работы.

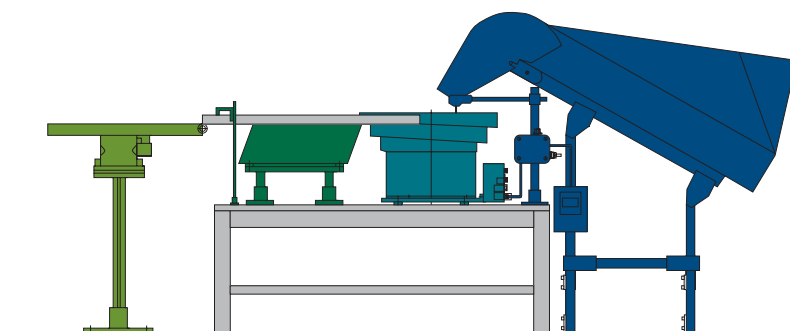
### Оглавление:

Раздел	Страница
Компания RNA	Стр. 2
Линейные вибротранспортеры RNA	Стр. 3
Диаграмма выбора	Стр. 4
<b>1</b> Линейные транспортеры	
Серия GL	Стр. 6
Серия SLS	Стр. 7
Серия SLK	Стр. 8
Серии SLL и SLF	Стр. 9
Серия SLL 175	Стр. 10
Серия SLL 400	Стр. 11
Серия SLL 800 и 804	Стр. 12
Серия SLF 1000	Стр. 14
Регулируемые вибропрофили серий SLL и SLF	Стр. 15
<b>2</b> Приборы управления	Стр. 16
<b>3</b> Стойки	Стр. 18
Высокопроизводительные загрузчики	Стр. 19
Спец. версия: Безвибрационная подвеска	Стр. 19



Специальные технические требования возможны по запросу. Все размеры в мм.

### Другие каталоги на оборудование фирмы RNA



Цвет каталога:

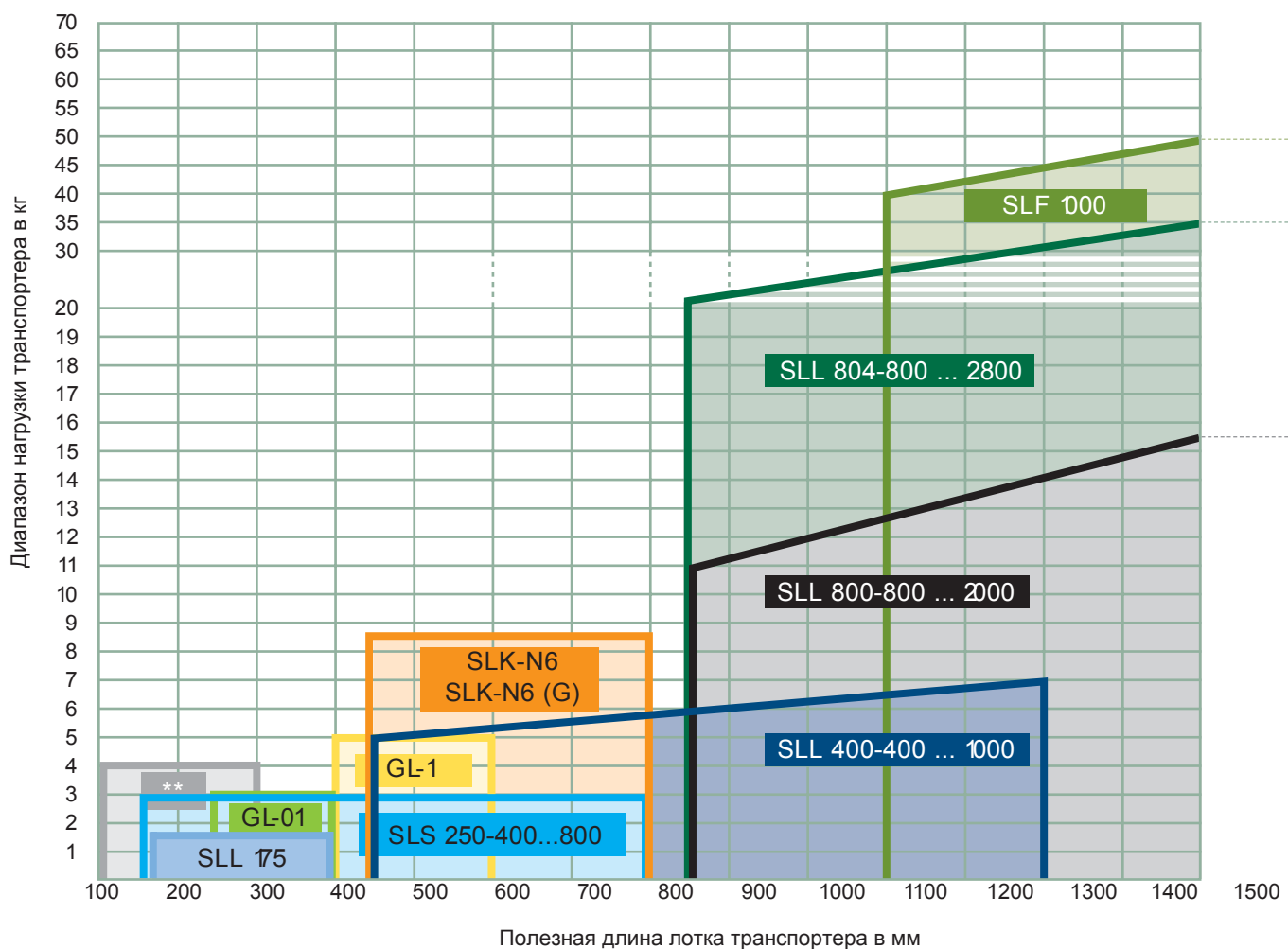
- Загрузочные бункеры
- Сотрировочные чаши
- Линейные вибротранспортеры
- Ступенчатые транспортеры
- Приборы управления



## Выбор линейного вибротранспортера

На этой диаграмме показаны наиболее подходящие типы линейных транспортеров в зависимости от условий применения.

1. Определить требуемую длину лотка транспортера
2. Определить вес лотка и примыкающих устройств (например: сортировочный сбрасыватель)
3. Прибавить вес транспортируемых деталей к весу лотка в сборе
4. Подходящий линейный транспортер RNA показан на диаграмме в соответствии с длиной лотка и весом.

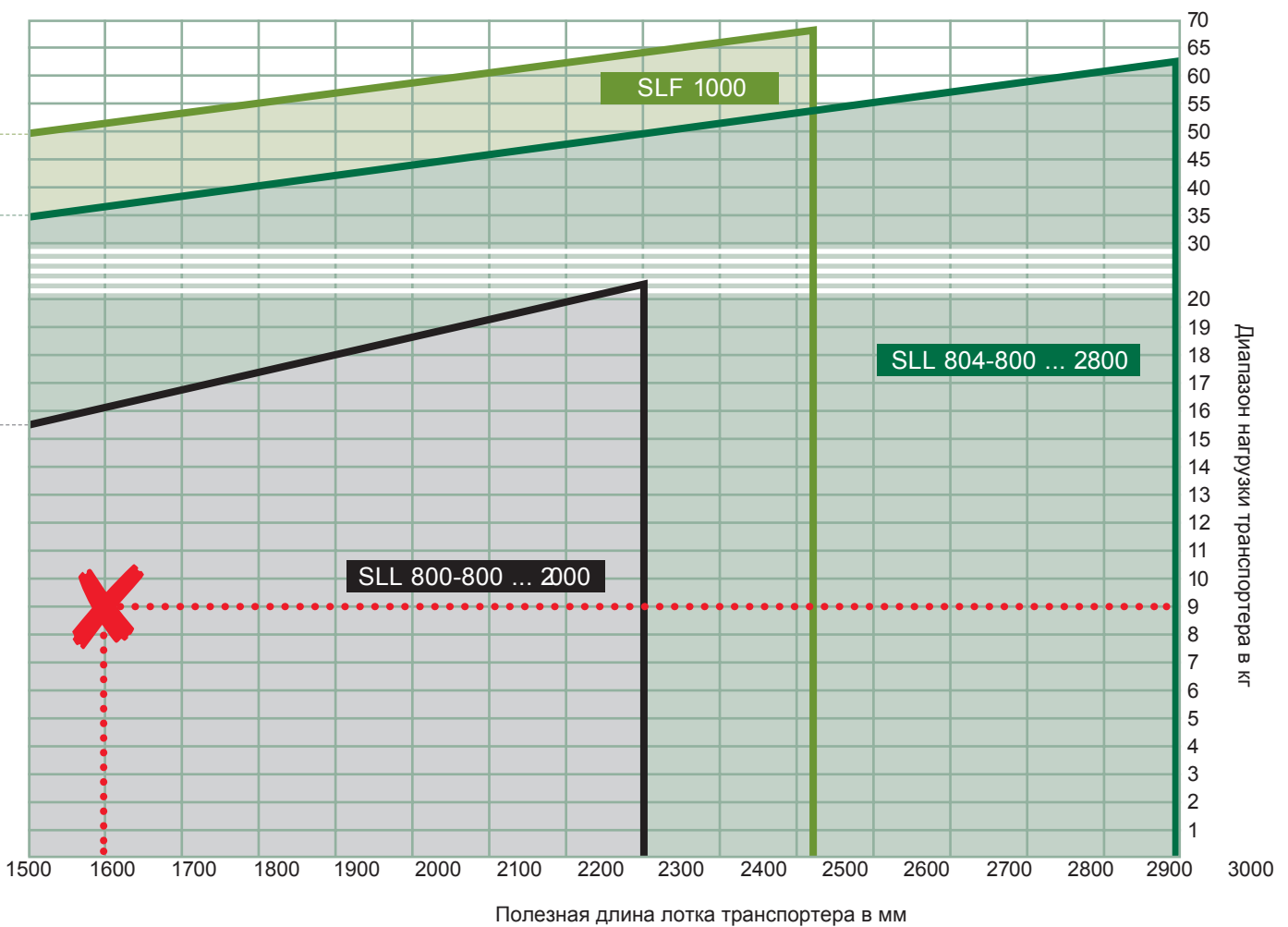


\*\* Специальный тип по запросу



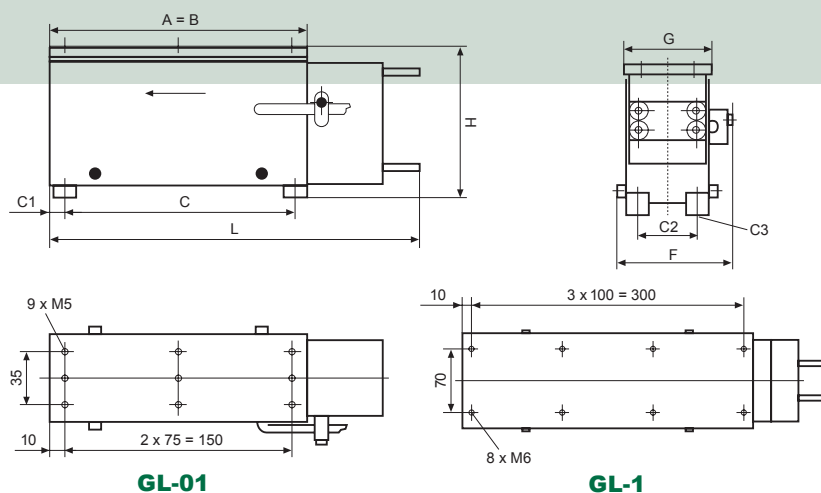
## Пример

- Требуемое расстояние транспортировки 1600 мм
- Вес лотка транспортера указанной длины принимаем 5,8 кг
- Полный вес деталей на всей длине транспортера будет 3,2 кг
- Таким образом, суммарный вес лотка и деталей составит 9 кг
- Диаграмма предлагает в качестве линейного транспортера для 9 кг веса и 1600 мм длины SLL 800 ~~800~~



## Серия GL

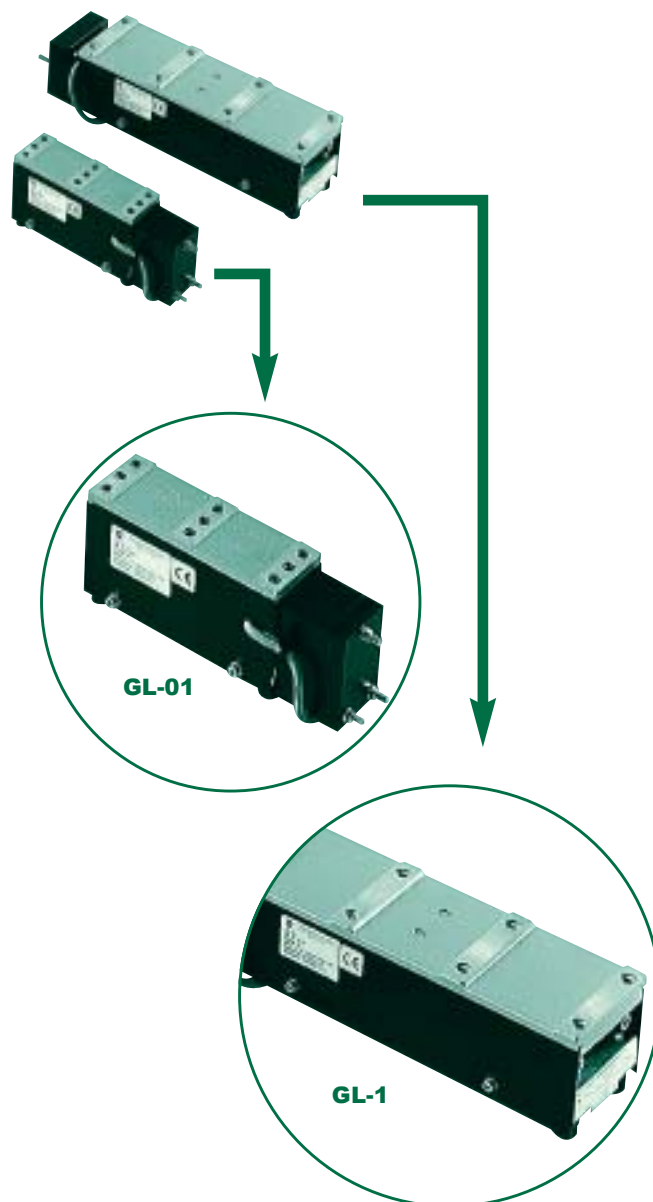
Линейные транспортеры RNA серии GL оборудованы пружинами, имеющими горизонтальное расположение вместо традиционного вертикального. Подача деталей более напоминает движение скольжения в противоположность другим транспортерам, где детали передвигаются "перебрасыванием". Плавное и бережное продвижение деталей способствует тому, что эти транспортеры настоятельно рекомендуются для перемещения тонкостенных компонентов.



GL-01

GL-1

Тип	GL-01	GL-1
A = Длина плиты вибратора	170	320
B = Длина противовеса	170	320
C = Крепежный размер	152	285
C1 =	10	12,5
C2 =	40	70
C3 =	4 x M4	4 x M6
F = Полная ширина	прибл. 78	117
G = Ширина плиты	58	105
H = Полная высота	100 +/- 2	100 +/- 2
L = Полная длина	прибл. 245	прибл. 410
Вес привода вибротранспортера	3,8 кг	8,5 кг
Макс. нагрузка на транспортер (включая детали)	3 кг	5 кг
Макс. длина транспортера	400	600
Входной ток	0,55 (A)	0,87 (A)
Класс защиты	IP54	IP54
Частота вибрации	100 Гц	100 Гц
Длина кабеля (к прибору управл.)	1400	1400
<b>Тип стойки</b>		
(см. стр. 18)	UTL 1	UTL 2



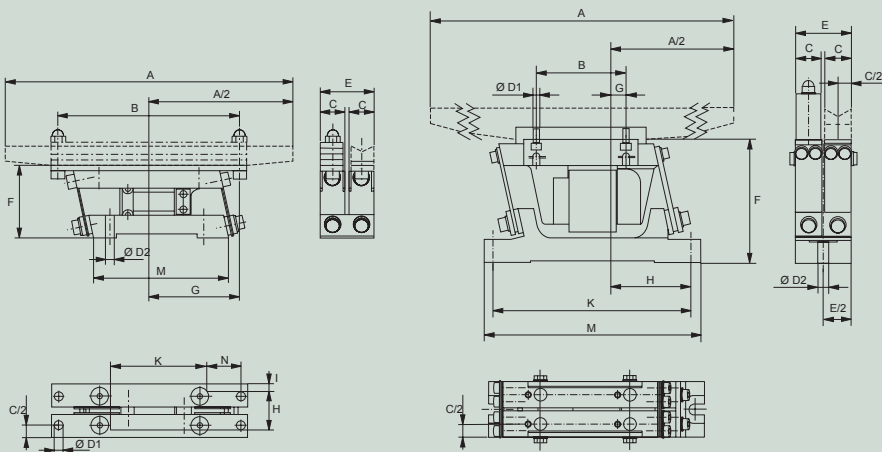
Напряжение 200V/50 Hz. Напряжение 110V/220V и частота 50Hz/60Hz так же доступны.

Разница между длиной транспортера и длиной плиты привода должна распределяться в следующей пропорции: 1/3 на входной стороне лотка транспортера и 2/3 со стороны разгрузки



## Серия SLS

Линейный транспортер в частности предназначен для высоко-точного регулирования подачи деталей независимо от того, используется транспортер для сортировки или просто для загрузки деталей. Благодаря применению противовеса на линейном транспортере, силы от вибрации уравниваются и почти не действуют на фундаментную плиту.



**SLS 250-400**

**SLS 600-800**

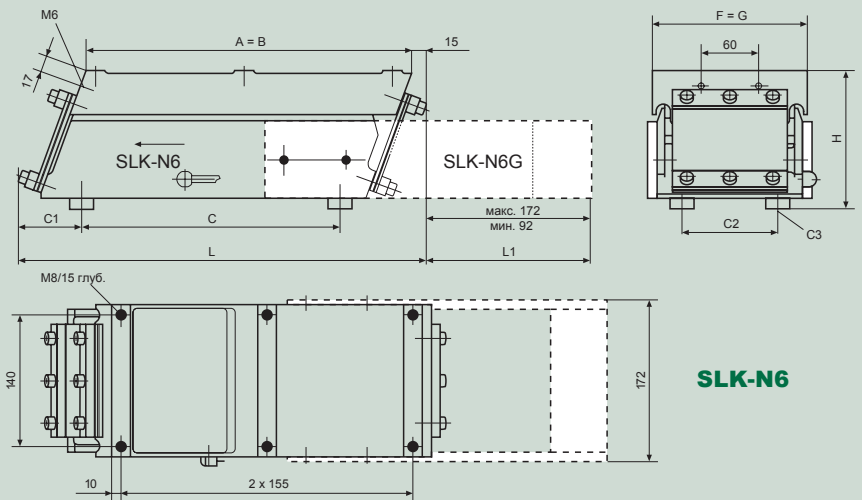


Тип	SLS 250	SLS 400	SLS 600	SLS 800
A (мм)	150 - 250	200 - 400	300 - 600	500 - 800
B (мм)	122	58	85	150
C (мм)	17	17	24	29
D1 (мм)	4,5	4,5	5,5	6,6
D2 (мм)	4,5	7	9	10
E (мм)	36	36	50	60
F (мм)	49	79,7	111,7	139,7
G (мм)	56	10	30	45
H (мм)	28	52	88	133
K (мм)	75	128	177	283
M (мм)	90	140	200	300
N (мм)	17,3	-	-	-
Макс. вес транспортировочного лотка (кг)	0,3	0,65	1,5	3,0
Вес вибропривода (кг)	0.7	1	2	7
Макс. входная мощность (VA)	10	15	25	60
Прибор управления	ESG 1000	ESG 1000	ESG 1000	ESG 1000

Напряжение 200V/50 Hz. напряжение 110V/220V и частота 50Hz/60Hz так же допустимы.

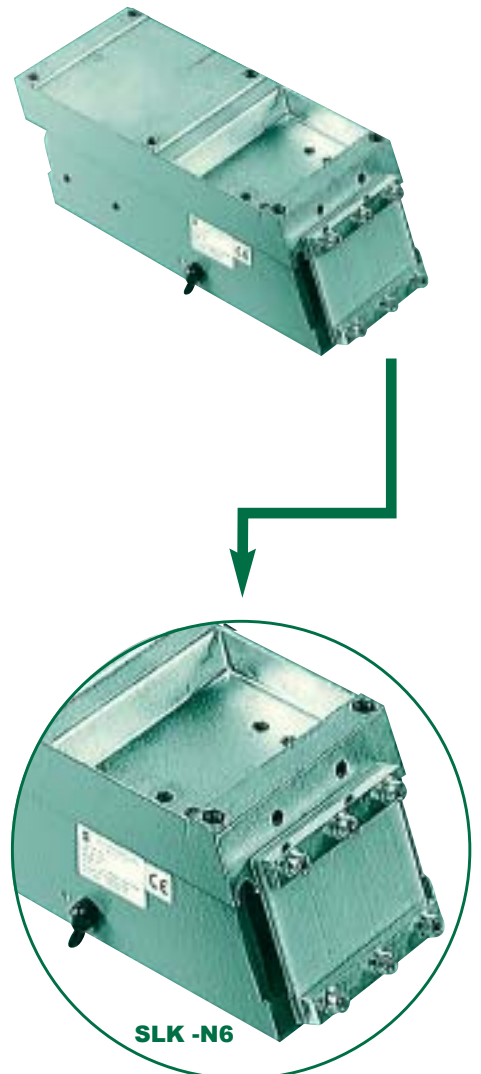


## Серия SLK



SLK-N6

Чтобы добиться наивысшей производительности мы рекомендуем устанавливать противовес на удлинителе со стороны разгрузки транспортера [SLK-N6 (G)].



SLK -N6

Тип	SLK-N6	SLK-N6 (G)
A = Длина плиты вибропривода	340	340
B = Длина противовеса	340	340
C = Крепежный размер	270	270
C1 =	66	66
C2 =	100	100
C3 =	4 x M6	4 x M6
F = Полная ширина	162	162
G = Ширина плиты	162	162
H = Полная высота	143	143
L = Полная длина	426	426
L1 = Полная длина	-	мин. 92, макс 172
Вес привода вибротранспортера	22,3 кг	35 кг
Макс. нагрузка на транспортер (включая детали)	5 – 8,5 кг	5 – 8,5 кг
Максимальная длина транспортера	800	800
Входной ток	1,25 (A)	1,25 (A)
Класс защиты	IP 54	IP 54
Частота вибрации	50 Hz	50 Hz
Длина кабеля (к прибору управления)	1850	1850
<b>Тип стойки</b>	<b>UTL 2</b>	<b>UTL 2</b>
(См. стр. 18)		

Напряжение 200V/50 Hz. Напряжение 110V/220V и частота 50Hz/60Hz так же доступны.  
Разница между длиной транспортера и длиной плиты привода должна распределяться в следующей пропорции: 1/3 на входной стороне лотка транспортера и 2/3 со стороны разгрузки.



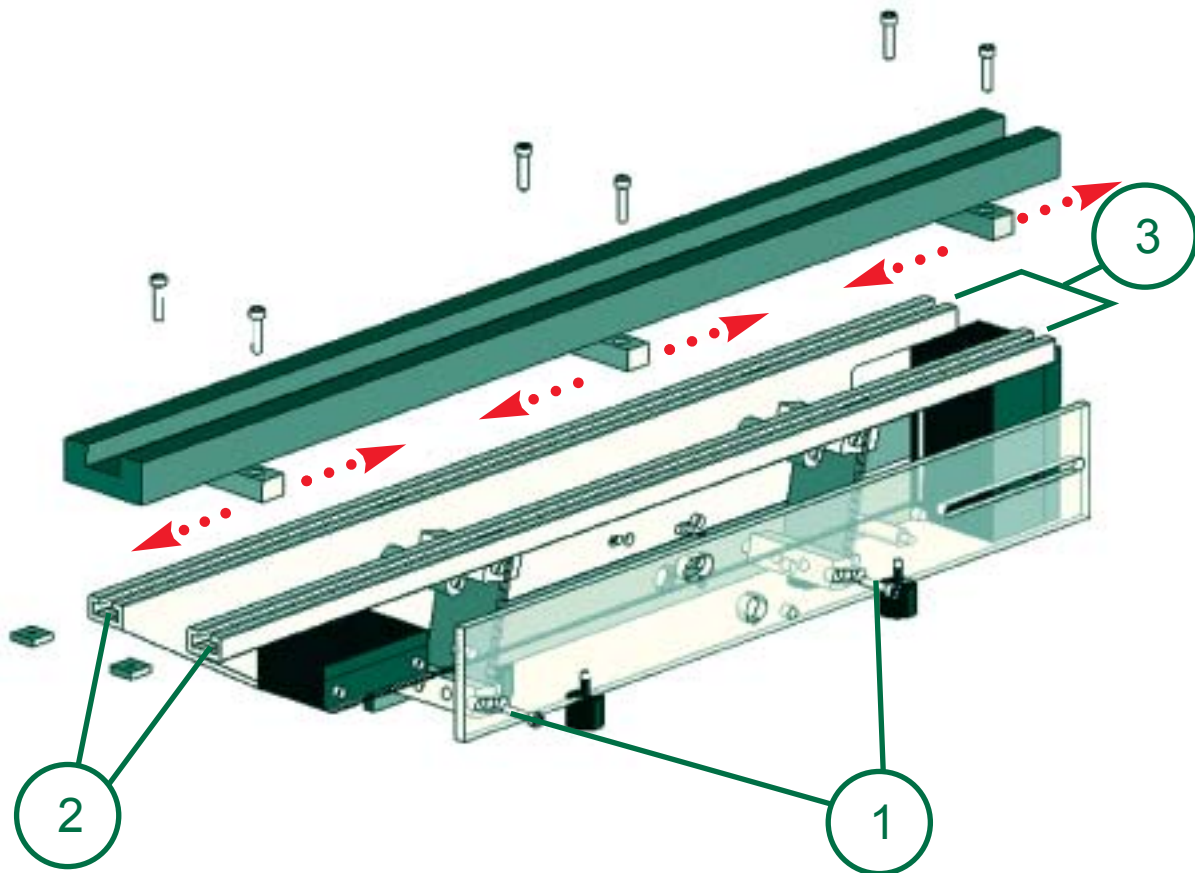
## Серии SLL и SLF

Линейные транспортеры RNA серий SLL и SLF хорошо известны благодаря следующим 3-м характеристикам:

1. Патентованный способ регулировки наклона пружин без изменения установленного магнитного зазора.
2. Возможность произвольного крепления лотка в непрерывном пазу.
3. Заменяемые вибропрофили.

Одно из главных преимуществ SLL и SLF серий (Патент № 4312711-DE) является патентованная регулировка наклона пружин при сохранении величины магнитного зазора. Наклон всех пружин по отдельности регулируется с внешней стороны с целью достижения требуемых параметров, например более высокий угол для легких промасленных деталей или низкий угол для тонких деталей.

Вибропрофиль сконструирован таким образом, что позволяет крепление лотка в любом положении вдоль непрерывного паза, кроме того профиль можно менять, чтобы получить различную ширину для монтажа оборудования.



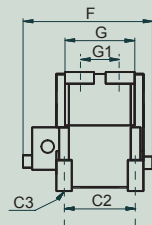


## SLL 175

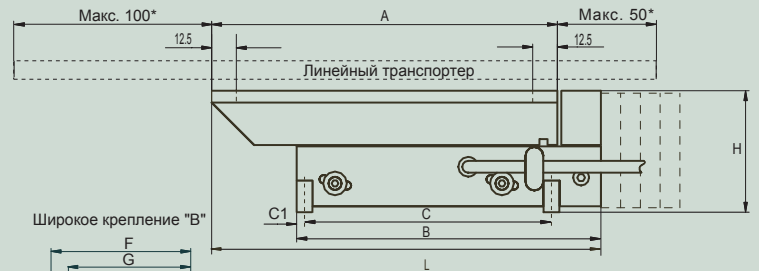
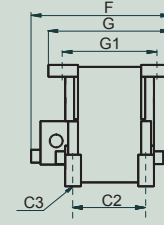
Хорошо известная серия SLL и ее более поздние версии для коротких лотков (от 175 до 400 мм). Транспортер SLL отличается следующим:

1. Патентованная регулировка наклона пружин при сохранении величины магнитного зазора.
2. Взаимозаменяемые вибропрофили.

Узкое крепление "S"



Широкое крепление "B"



### Тип

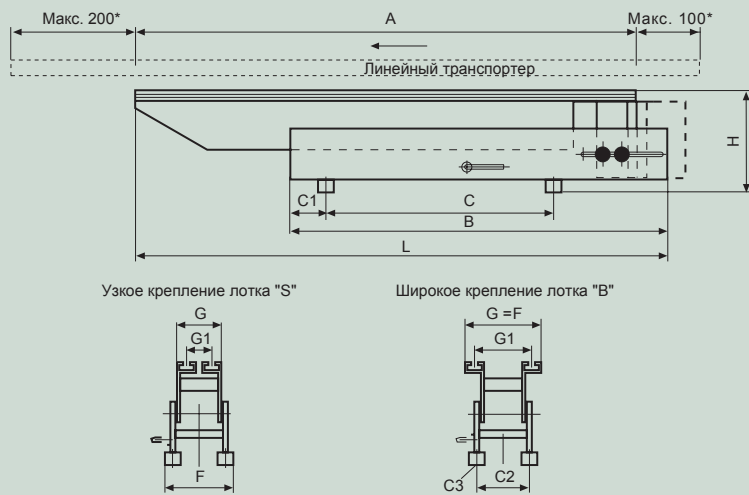
A = Длина планок вибропривода	175 (3x50/M4)	250 (3x75/M4)
B = Длина противовеса	168	218
C = Размер крепления	125	175
C1 =	4	4
C2 =	67	67
C3 =	M4 / 4 глуб.	M4 / 4 глуб.
F = Полная ширина („s“/„b“)	82	82
G = Ширина планок („s“/„b“)	36/62	36/62
G1 = Установочный размер („s“/„b“)	20/48	20/48
H = Полная высота	63	63
L = Полная длина	211	286
Вес линейного транспортера	1,2 kg	1,4 кг
Макс. нагрузка на транспортер (включая детали)	1,3 kg	1,5 кг
Макс. длина транспортера	325	400
Потребляемый ток	70 mA	70 mA
Класс защиты	IP 54	IP 54
Частота вибрации	100 Гц	100 Гц
Длина соединительного кабеля	1800	1800

Для регулировки поставляются дополнительные пружины.



## SLL 400

Наряду с такими преимуществами, как регулируемый наклон пружин, гибкий способ крепления лотка (см. стр. 10) и взаимозаменяемые крепежные профили (см. стр. 15), отличительной особенностью серий SLL 400 и SLL 800 является увеличенная длина транспортера, которая может быть от 400 до 3000 мм. Добавочные наборы пружин и/или магниты так же доступны для специального применения.



Тип	SLL 400-400	SLL 400-600	SLL 400-800	SLL 400-1000
A = Длина верхних профилей	400	600	800	1000
B = Длина противовеса	300	440	640	790
C = Крепежный размер	200	300	450	500
C1 =	10	50	100	200
C2 =	60	60	60	60
C3 =	M4 / 4 глуб.	M4 / 4 глуб.	M4 / 4 глуб.	M4
F = Полная ширина ("s"/"b")	75/84	75/84	75/84	75/84
G = Верхняя ширина привода ("s"/"b")	66/84	66/84	66/84	66/84
G1 = Альтернативное крепление	30/64	30/64	30/64	30/64
H = Полная высота	103	103	103	103
L = Полная длина	430	630	830	1030
Вес вибропривода	6,5 кг	8 кг	10 кг	12,5 кг
Макс. нагрузка на транспортер (включая вес деталей)	5 кг	6 кг	7 кг	8 кг
Максимальная длина лотка	700	900	1100	1300
Входной ток	0,55 (A)	0,55 (A)	0,55 (A)	0,55 (A)
Класс защиты	IP 54	IP 54	IP 54	IP 54
Частота вибрации	100 Гц	100 Гц	100 Гц	100 Hz
Соединительный кабель (к прибору)	1400	1400	1400	1400
<b>Тип стойки</b> (см. стр. 18)	UTL 2	UTL 2	UTL 2	UTL 2

Для регулировки поставляются комплекты пружин

Для монтажа лотка необходимо устанавливать пазовые блоки M5 через каждые 100 мм

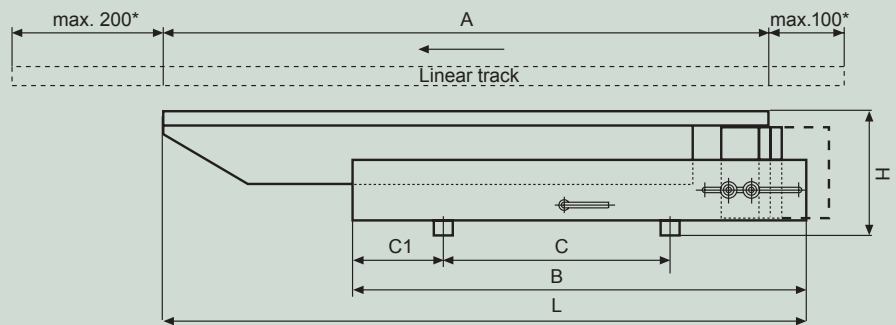
Напряжение 200V/50 Hz. Напряжение 110V/220V и частота 50Hz/60Hz так же доступны.

Разница между длиной транспортера и длиной плиты привода должна распределяться в следующей пропорции: 1/3 на входной стороне лотка транспортера и 2/3 со стороны разгрузки.



## SLL 800 и SLL 804

Вибротранспортеры SLL 800 и SLL 804 имеют те же характеристики и те же отличительные особенности, что и SLL серия, рассмотренная на стр. 10.



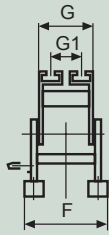
Type	SLL 800-800	SLL 800-1000	SLL 800-1200	SLL 800-1400
	SLL 804-800	SLL 804-1000	SLL 800-1200	SLL 800-1400
A = Длина вибропривода	800	1000	1200	1400
B = Длина противовеса	600	752	904	1056
C = Крепежный размер	300	450	600	750
C1 =	120	122	124	126
C2 =	83	83	83	83
	87	87	87	87
C3 =	M6/8 глуб.	M6/8 глуб.	M6/8 глуб.	M6/8 глуб.
	M8	M8	M8	M8
F = Полная ширина	120	120	120	120
	127	127	127	127
G = Ширина (верх, "s"/"b")	70/120	70/120	70/120	70/120
G1 = Альт. крепление	40/90	40/90	40/90	40/90
H = Полная высота	162	162	162	162
	172	172	172	172
L = Полная длина	850	1050	1250	1450
Вес узла привода	18,5 кг	20,5 кг	23 кг	24 кг
вибротранспортера	21,5 кг	24,5 кг	27,5 кг	29,5 кг
Макс. нагрузка на транспортер (вкл. комп.)	прибл. 11 кг прибл. 21 кг	прибл. 13 кг прибл. 25 кг	прибл. 15 кг прибл. 28 кг	прибл. 17 кг прибл. 32 кг
Макс. длина лотка	1100	1300	1500	1700
Входной ток	1,25 (A)	1,25 (A)	1,25 (A)	1,25 (A)
Класс защиты	IP54	IP54	IP54	IP54
Частота вибрации	50 Гц	50 Гц	50 Гц	50 Гц
Длина соед. кабеля	1 750	1 750	1 750	1 750
<b>Тип стойки</b>				
(см. стр. 18)	UTL2	UTL2	UTL2	UTL2

Напряжение 200V/50 Hz. Напряжение 110V/220V и частота 50Hz/60Hz так же доступны.

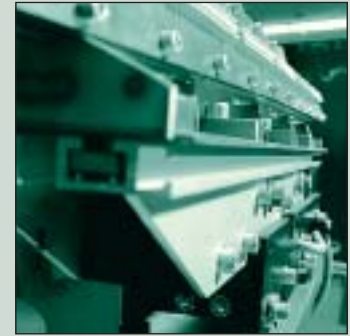
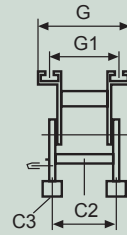
Разница между длиной транспортера и длиной плиты привода должна распределяться в следующей пропорции: 1/3 на входной стороне лотка транспортера и 2/3 со стороны разгрузки.



Узкое крепление лотка "S"



Широкое крепление лотка "B"



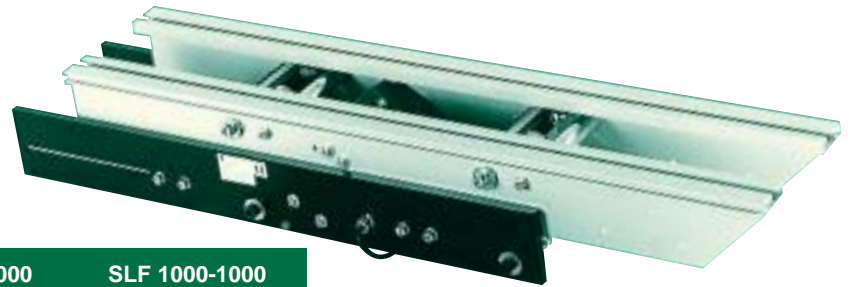
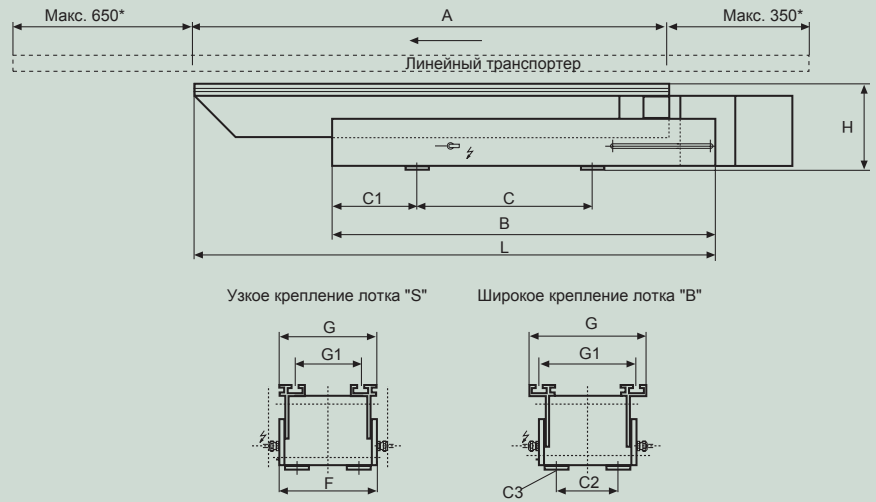
SLL 800-1600	SLL 800-1800	SLL 800-2000	SLL 804-2400	SLL 804-2800
SLL 804-1600	SLL 804-1800	SLL 804-2000	SLL 804-2400	SLL 804-2800
1600	1800	2000	2400	2800
1210	1360	1550	1950	2350
900	1050	1200	1500	1900
120				
130	130	170	270	270
83	83	83		
87	87	87	87	87
М6/8 глуб.	М6/8 глуб.	М6/8 глуб.		
М8	М8	М8	М8	М8
120	120	120		
127	127	127	127	127
70/120	70/120	70/120	70/120	70/120
40/90	40/90	40/90	40/90	40/90
162	162	162		
172	172	172	172	172
1650	1850	2050	2450	2850
31,5 кг	34 кг	39,5 кг		
39,5 кг	43 кг	49,5 кг	63 кг	76 кг
прибл. 19 кг	прибл. 21 кг	прибл. 23 кг		
прибл. 36 кг	прибл. 40 кг	прибл. 44 кг	прибл. 51 кг	прибл. 62 кг
1900	2100	2300	2700	3000
1,25 (А)	1,25 (А)	1,25 (А)		
2,5 (А)	2,5 (А)	2,5 (А)	2,5 (А)	2,5 (А)
IP 54	IP 54	IP 54	IP 54	IP 54
50 Гц	50 Гц	50 Гц	50 Гц	50 Гц
1750	1750	1750	1750	1750
UTL2	UTL2	UTL2	UTL2	UTL2

Для регулировки поставляются дополнительные комплекты пружин  
Для установки лотка требуется по два скользящих блока М6 на каждые 100 мм

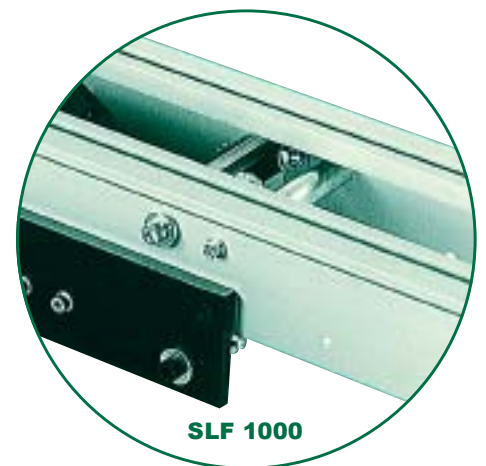


## Серия SLF 1000

Линейные транспортеры RNA серии SLF 1000 рассчитаны на вес до 50 кг. При использовании вибропривода с загрузочным бункером допускается вес до 200 кг. Высокоэффективные магниты привода специально подходят для бункеров и многоручьевых систем.



Тип	SLF 1000-1000	SLF 1000-1000
A = Длина вибропрофилей	1000	1500
B = Длина противовеса	800	1300
C = Крепежный размер	370	870
C1 =	170	170
C2 =	130	130
C3 =	М 10/10 глуб.	М 10/10 глуб.
F = Полная ширина	208	208
G = Ширина по верху („s“/„b“)	204/244	204/244
G1 = Альтернативное крепление	140/204	140/204
H = Полная высота	178	178
L = Полная длина	1100	1600
Вес привода вибротранспортера	62 кг	80 кг
Максимальная нагрузка на транспортер (включая детали)	прибл. 40 кг	прибл. 40 кг
Максимальная длина лотка	2000	2500
Входной ток	2,5 (А)	5 (А)
Класс защиты	IP 54	IP 54
Частота вибрации	50 Гц	50 Гц
Длина кабеля (к прибору управления)	1750	1750
<b>Тип стойки</b>	<b>UTL 2</b>	<b>UTL 2</b>
(см. стр. 18)		

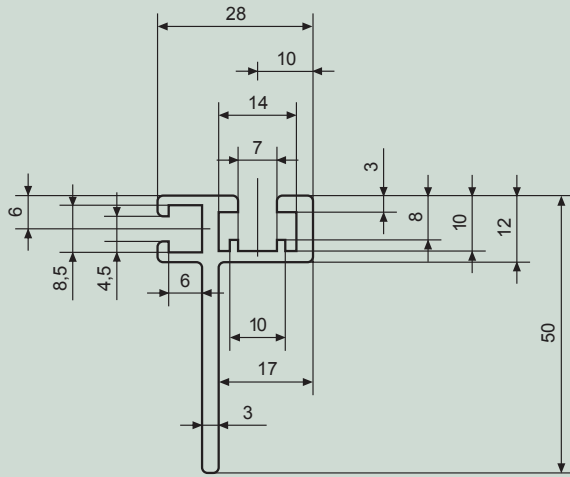


Для регулировки поставляются дополнительные комплекты пружин  
 Для монтажа лотка необходимо устанавливать по два пазовых блока M8 через каждые 200 мм  
 Разница между длиной транспортера и длиной профилей привода должна распределяться в следующей пропорции: 1/3 на входной стороне лотка транспортера и 2/3 со стороны разгрузки.  
 Напряжение 200V/50 Hz. Напряжение 110V/220V и частота 50Hz/60Hz так же доступны.





### SLL 400



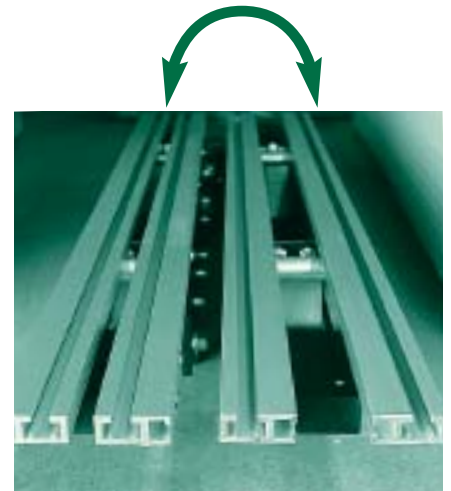
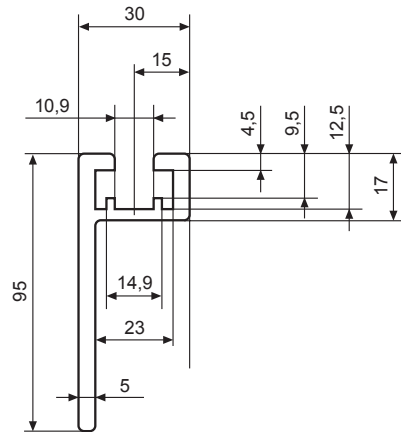
## Серия SLL и SLF Вибропрофили

Регулируемые вибропрофили серий SLL и SLF дают возможность устанавливать разную ширину транспортера. Непрерывные пазы в вибропрофилях позволяют закрепить лоток транспортера в желаемом положении. Благодаря такой гибкости можно легко настроить транспортер на плавную и непрерывную работу. (См. стр. 10)

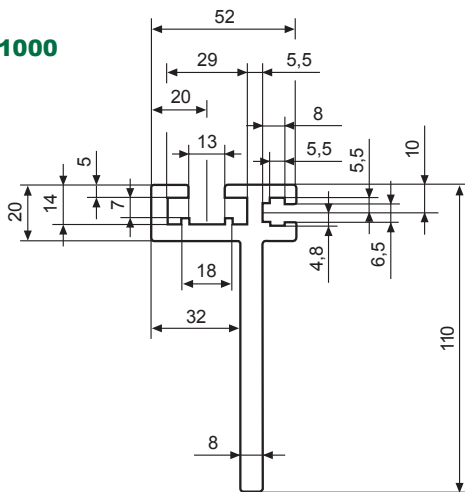


Рис.: взаимозаменяемые профили

### SLL 400 и 804

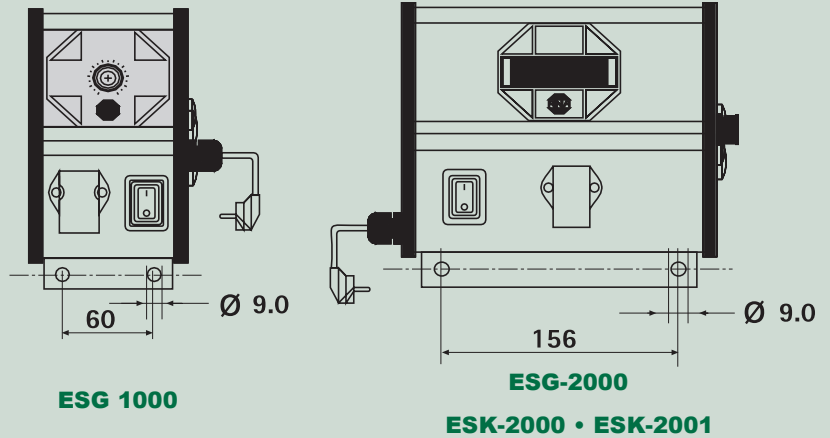


### SLF 1000



## Приборы управления

Для наших виброприводов предлагается исчерпывающий выбор контроллеров. Ряд оборудования начинается самыми недорогими приборами и заканчивается устройствами с само-калибровкой и микро-процессорным управлением. Есть контроллеры, которые имеют внешнее управление от PLC. Приборы управления имеют сертификаты как CE, так и CSA/UL.



Тип	ESG-1000	ESG-2000	ESK-2000	ESK-2001
Питающее напряжение	230 V AC, 50/60 Hz, +20 %/-15 %	230 V AC, 50/60 Hz, +20 %/-15 %	230 V AC, 50/60 Hz, +20 %/-15 %	230 V AC, 50/60 Hz, +20 %/-15 %
	110 V AC, 50/60 Hz, +10 %/-10 %	110 V AC, 50/60 Hz, +10 %/-10 %	110 V AC, 50/60 Hz, +10 %/-10 %	110 V AC, 50/60 Hz, +10 %/-10 %
Выходное напряжение	0 ... 208 V <sub>eff</sub> /230 V AC	0 ... 208 V <sub>eff</sub> /230 V AC	0 ... 208 V <sub>eff</sub> /230 V AC	0 ... 208 V <sub>eff</sub> /230 V AC
	20 ... 105 V <sub>eff</sub> /110 V AC	20 ... 105 V <sub>eff</sub> /110 V AC	20 ... 105 V <sub>eff</sub> /110 V AC	20 ... 105 V <sub>eff</sub> /110 V AC
Способ регулирования	Сдвиг по фазе	Сдвиг по фазе	Сдвиг по фазе	Сдвиг по фазе
Макс. ток нагр. канал 1+2	—	—	—	10 A <sub>eff</sub> / 4 A <sub>eff</sub>
Макс. ток нагрузки	6 A <sub>eff</sub>	10 A <sub>eff</sub>	10 A <sub>eff</sub>	10 A <sub>eff</sub>
Мин. ток нагрузки	80 mA	80 mA	80 mA	80 mA
Внутр. предохранитель	плавкий предохранитель 5x20, 6,3 A	F 1 = 10 A	F 1 = 10 A	F 1 = 10 A / F 2 = 4 A
Плавн. пуск/остановка	регулируемый плавный пуск + откл.	0 ... 5 выставляется по выбору	0 ... 5 выставляется по выбору	0 ... 5 выставляется по выбору
Внешний сигнал теор.	—	—	0 ... 10 V DC	0 ... 10 V DC
Вход датчика	—	—	2	2
Вход сброса	Контакт или 24 V DC	24 V DC (10-24 V DC)	24 V DC (10-24 V DC)	24 V DC (10-24 V DC)
Питание датчика	—	—	24 V DC, макс. 60 mA (на 1 датчик)	24 V DC, макс. 60 mA (на 1 датчик)
Задержка датчика AN	—	—	0 ... 60 сек.	0 ... 60 сек.
Задержка датчика AB	—	—	0 ... 60 сек.	0 ... 60 сек.
Выход	—	2 оптопары	2 реле / 2 оптопары	2 реле / 2 оптопары
Статус вых. (оптопара)	—	макс. 30 V DC 10 mA	макс. 30 V DC 10 mA	макс. 30 V DC 10 mA
Контакты реле	—	—	макс. 6 A 250 V AC	макс. 6 A 250 V AC
Окруж. температура	0 ... 50° C	0 ... 50° C	0 ... 50° C	0 ... 50° C
Класс защиты	IP 54	IP 54	IP 54	IP 54
Размеры Ш x В x Д	80 x 190 x 140	192 x 180 x 132	192 x 180 x 132	192 x 180 x 132



## Приборы управления



### Применение:

**ESG 1000:** применяется только для отдельного линейного транспортера

**ESK-2001:** для линейного транспортера с вибродошкой и системой контроля подачи деталей

Дальнейшая информация: См. таблицу ниже



### Модульная технология, панельный монтаж

ESR 2000	ESR 25/5A*	ESR 28/8A	ESM 906	ESM 910	EGM 92
230 V AC, 50/60 Hz Допустимо 110 V AC 50/60 Hz	230 V AC 50/60 Hz Допустимо 110 V AC 50/60 Hz	230 V AC 50/60 Hz Допустимо 110 V AC 50/60 Hz	230 V AC, 50/60 Hz +6 % / -10 % 110 V AC 50/60 Hz +6 % / -10 %	230 V AC, 50/60 Hz +6 % / -10 % 110 V AC 50/60 Hz +6 % / -10 %	230 V AC, 50/60 Hz - +10 % по запросу
0 ... 208 V <sub>eff</sub> /230 V AC 20 ... 105 V <sub>eff</sub> /110 V AC	0 ... 210 V <sub>eff</sub> /230 V AC 20 ... 105 V <sub>eff</sub> /110 V AC	0 ... 210 V <sub>eff</sub> /230 V AC 20 ... 105 V <sub>eff</sub> /110 V AC	0 ... 220 V <sub>eff</sub> /230 V AC 0 ... 105 V <sub>eff</sub> /110 V AC	0 ... 220 V <sub>eff</sub> /230 V AC 0 ... 105 V <sub>eff</sub> /110 V AC	—
Реверсивное частотное упр.	Реверсивное частотное упр.	Реверсивное частотное упр.	Сдвиг по фазе	Сдвиг по фазе	—
—	—	—	—	—	—
6 A <sub>eff</sub>	5,5 A <sub>eff</sub>	8,5 A <sub>eff</sub>	6 A <sub>eff</sub>	10 A <sub>eff</sub>	—
80 mA	60 mA	60 mA	—	—	—
F 1 = 10 A	главный предохранитель: 5x20 мм, 4 A		—	—	—
0 ... 5 выставляется по выбору	Старт: 0,05 - 10 сек. /Стоп: 0,005 - 10 сек.		Плавный пуск, неизменяемая установка		—
0 ... 10 V DC	—	—	0 ... 10 V или потенциометром 10 / к Ω		—
2	1	1	—	—	—
24 V DC (10-24 V DC)	—	—	свободный контакт /12...24V DC, Ri 10kΩ		—
на 24 V DEC, макс. 60 mA	на 24 V DEC, макс. 60 mA	на 24 V DEC, макс. 60 mA	0 - 20 mA / 0 ... 10 V или потенциометром 10 / к Ω		24 V / 100 mA
0 ... 60 сек.	Задержка сигнала датчика: от 0,000 до 10 сек.		—	—	0 ... 60 сек.
0 ... 60 сек.	Задержка сигнала датчика: от 0,000 до 10 сек.		—	—	0 ... 60 сек.
2 реле / 2 оптопары	—	—	2/0 PTO соединение	—	2 свободных заменяемых контакта реле
макс. 30 V DC 10 mA	24 V, 50 mA	24 V, 50 mA	30 V 0,1 A DC	30 V 0,1 A DC	—
макс. 6 A 250 V AC	—	—	—	—	макс. 6 A 250 V AC
0 ... 50 °C	0 ... 40 °C	0 ... 40 °C	0 ... 45 °C	0 ... 45 °C	0 ... 50 °C
IP 54	IP 54	IP 54	IP 20	IP 20	IP 30
192 x 180 x 132	140 x 220 x 16	140 x 220 x 160	104 x 177 x 11	150 x 74 x 109	55 x 75 x 110

\* Доступно так же с пониженным выходным током 0,6 A и 0,8 A для небольших виброприводов.





## Стойки для линейных транспортеров RNA

Стойки UTL дают возможность легкого монтажа линейных транспортеров RNA на фундаментной плите.

Стойка состоит из:

- Опора
- Колонна
- Верхняя плита

Это устройство модифицируется для конкретного транспортера и поставляется с просверленными и нарезанными отверстиями для простой сборки.



**UTL 1**



**UTL 2**

### Стойка UTL 1

Стойка UTL 1 предназначена для установки линейных транспортеров SLK-05 и GL -01. Высота колонны 300 мм может быть изменена по запросу. Регулировка по высоте при помощи установочного винта. Предел регулировки в основании стойки +15 мм. При заказе стойки, пожалуйста, указывайте тип линейного транспортера.



**UTL 1:** регулировка по высоте

### Стойка UTL 2

Стойка UTL 2 предназначена для установки линейных транспортеров GL-1, SLK-N6, SLL и SLF. Высота колонны 300 мм может быть изменена по запросу. Точная регулировка колонны по высоте производится совместно прижимной планкой и регулировочным винтом в нижней части колонны. Диапазон регулировки +10 мм. При ослаблении прижимной планки, линейный транспортер можно повернуть в сторону или убрать при необходимости. При заказе, пожалуйста, указывайте тип транспортера.



**UTL 2:** регулировка по высоте

### Расширенное крепление для дополнительной устойчивости UTL 3

Для транспортеров с широким профилем, например, многодорожечные транспортеры более широкое крепление добавляет устойчивости.



**UTL 3:** Широкое крепление для большей стабильности



## Высокопроизводительные загрузчики - ZE 3000

### 2000 аэрозольных колпачков в минуту

Этот результат достигается с помощью транспортера ZE 3000 специального применения, который характеризуется высоким уровнем технического исполнения. Основным элементом этого оборудования является линейный транспортер, который подает колпачки аэрозольных баллонов по 5-ти дорожкам. Компоненты с транспортера пода-

ются в правильно ориентированном положении на быстро вращающийся центробежный диск. Затем компоненты выстраиваются в линию один за другим. Весь процесс подачи происходит без постороннего вмешательства и без применения сжатого воздуха.

## Специальное применение



### Примеры использования



## Специальная версия

### Безвибрационная подвеска для линейного транспортера типа SLL 800

Линейный транспортер SLL 800 доступен в специальной версии безвибрационной установки. Такая подвеска транспортера не опирается на вибропоглощающие амортизаторы.

Эта модель предназначена для подачи различных типов компонентов.

Она отличается следующими преимуществами:

- Жесткое крепление.
- Устранено вибрационное воздействие на стойку и машину в целом.
- Обеспечивает сплошной поток на дорожке при загрузке и выгрузке. (Особенно подходит для компонентов со сложными свойствами)

