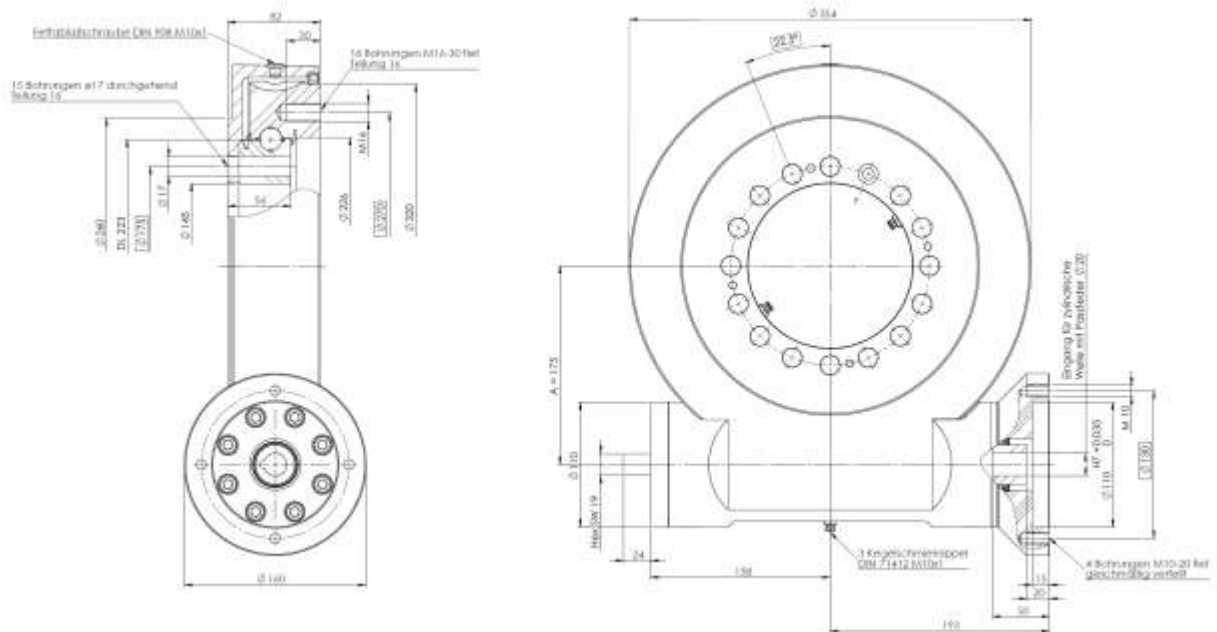


Опорно-поворотное устройство WDSC 0223-00126-00 фирмы UKLIN (Германия)

Червячные приводы UKlin очень компактны и энергоемки. Они наилучшим образом подходят для передачи значительных усилий и моментов в условиях ограниченных габаритов установки. Червячные модульные передачи наиболее перспективны для решения специальных задач, где тихходность и эффект самоторможения рассматриваются как положительные качества. Поворотный механизм представляет собой цельный герметичный корпус, внутри которого расположено червячное колесо с интегрированным опорным подшипником и червячный вал, вращаемый посредством приводного электрического двигателя.

В данной передаче используется цилиндрический червяк с переменной толщиной зуба. В процессе работы и по мере износа имеется возможность регулировать зазор в червячном зацеплении посредством перестановки дистанционных шайб, установленных под торцевыми крышками червяка.





Чертеж и технические данные привода WDSC 0223-00126-00 с регулируемым зазором в червячном зацеплении

Нагрузочные параметры:

Максимальный выходной момент $M_d \max = 9300 \text{ Nm}$

Номинальный выходной момент $M_d \text{ nom} = 4805 \text{ Nm}$

Удерживающий момент $M_h = 9300 \text{ Nm}$

Полное передаточное отношение $i = 62$

Модуль $m = 5,0 \text{ mm}$

Количество зубьев червячного колеса $Z_2 = 62$

Количество заходов червяка $Z_1 = 1$

Нагрузка аксиальная статическая $C_{0 \text{ ax}} = 476 \text{ kN}$

Нагрузка радиальная статическая $C_{0 \text{ rad}} = 203 \text{ kN}$

Нагрузка аксиальная динамическая $C_{\text{ax}} = 147 \text{ kN}$

Нагрузка радиальная динамическая $C_{\text{rad}} = 123 \text{ kN}$

Точность угла поворота $0,026^\circ$

Вес привода (без электродвигателя) 51 kg

