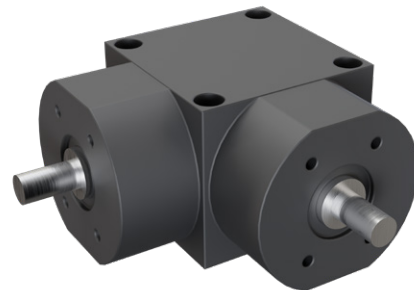
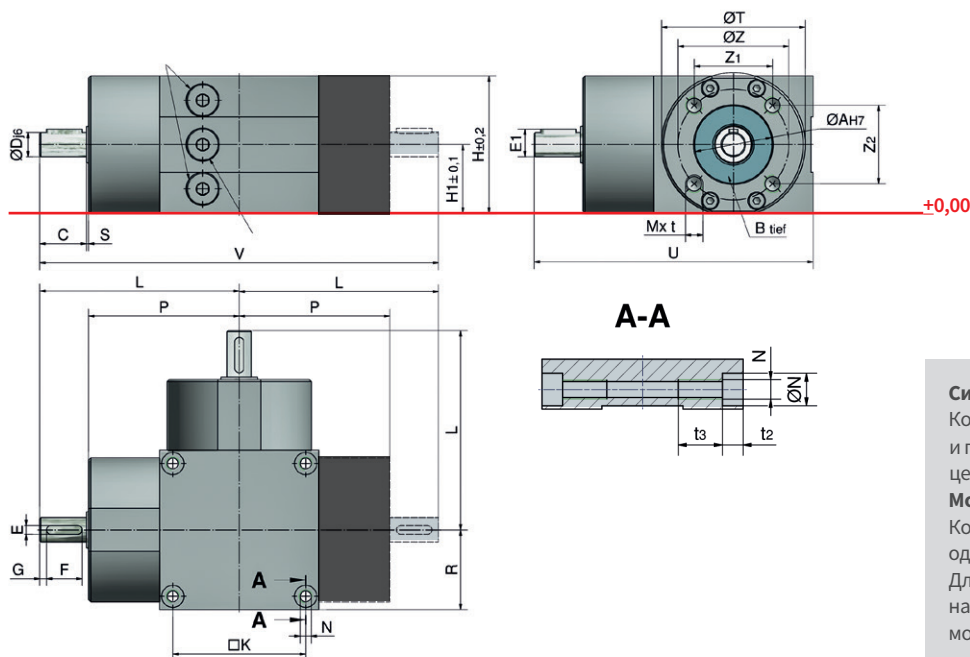




Конические редукторы от 25 до 100

KSZ-H | T + L - версии со спиральными шестернями



Симметрия

Конические редукторы KSZ-H можно поворачивать и переворачивать во всех направлениях вокруг центральной оси.

Моторный фланец и монтаж двигателя

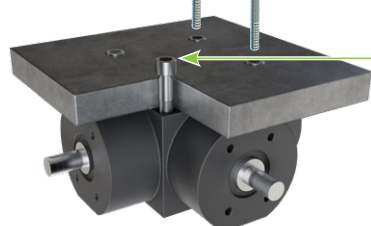
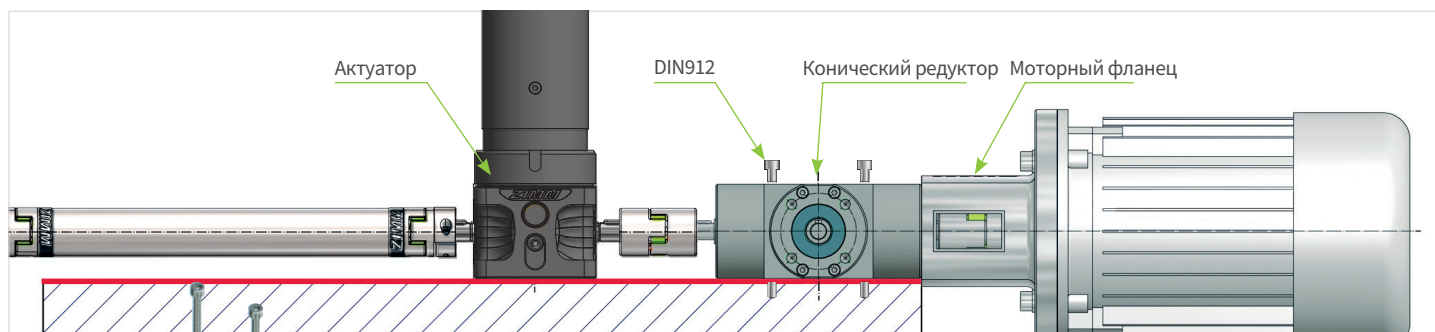
Конические редукторы и актуаторы имеют одинаковую схему крепежных отверстий. Для легкой установки двигателей стандарта IEC на актуаторы ZIMM доступен большой выбор моторных фланцев.

Размеры

Код заказа	ØAH7	B	C	Dj6	Eh9	E1	F	G	H	H1	□K	L	M	t	N	ØN	t2	t3	P	R	S	ØT	U	V	ØZ	Z1	Z2
KSZ-H-25-L/T	42	3	27	16	5	18	22	3	82	41	78	117	M10	22	M8	11	8,2	25	88,5	47,5	1,5	91 ¹	164,5	234	71,7	62	36
KSZ-H-35-L/T	52	4	34	19	6	21,5	28	3	100	50	98	150	M10	20	M10	15	10,2	30	114	60	2	102 ²	210	300	86	70	50
KSZ-H-50-L/T	52	4	39	20	6	22,5	32	3	116	58	110	165	M10	20	M12	20	12,6	30	124	67,5	2	126 ³	232,5	330	86	50	70
KSZ-H-100-L/T	62	4	45	32	10	35	40	3	160	80	154	235	M12	22	M12	20	12,6	35	188	94	2	170 ⁴	329	470	106,5	46	96

ØT (с плоскостями): 1) 80 мм 2) 99 мм 3) 115 мм 4) 159 мм

Одинаковая высота - прокладки не нужны



Та же высота, что и у актуаторов

Конические редукторы ZIMM KSZ-H имеют такую же габаритную высоту, как и актуаторы ZIMM. Установочные пластины не требуются.

Если из-за высокого крутящего момента необходимо использовать конический редуктор большего размера, разницу в высоте необходимо компенсировать с помощью прокладок или чего-либо подобного.

Технические данные

Качественные отличия и преимущества серии KSZ-H

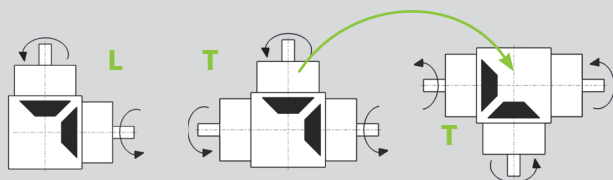
К свойствам конических редукторов KSZ-H относятся высокая точность и крутящий момент, а также высококачественное двухкомпонентное покрытие, обеспечивающее эффективную защиту от коррозии.

- + Исполнение с низким люфтом
- + Плавный ход
- + Высокий крутящий момент при небольших размерах
- + Конические роликовые подшипники с предварительным натягом
- + Уплотнения: сальники валов и O-кольца
- + Смазка на весь срок службы. Замена масла только при очень высоких нагрузках.

Обзор технических данных

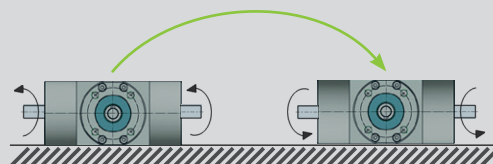
- Материал корпуса:** 25kN: EN AW-6082 T6 (AlMgSi1 F28)
35-100kN: EN-GJL-200 (GG20)
- Зубчатые колеса:** Со спиральными зубьями
- Монтаж/размеры:** Любой стороной, симметрично к актуатору возможно любое положение и все направления.
- Рабочий цикл:** Макс. 40% при 1500 мин⁻¹
- Передат. отношение:** 1:1, 2:1, 3:1
- Температура:** От -10C до +90C

Указания по направлению вращения валов



Направление вращения

Для изменения направления вращения конические редукторы можно поворачивать на 180° gedreht werden. Поскольку редукторы симметричны, их можно вращать вокруг осей Z и Y.



При вращении вокруг оси Y

на 180°, меняется направление вращения.

Технические данные

Редуктор	i	Допустимый крутящий момент Nm при различных скоростях мин ⁻¹					Момент инерции кг см ²		F рад.	Вес кг	
		100	500	1000	1500	3000	L	T		L	T
KSZ-H-25-L/T	1:1	72	71	60	52,5	42	3,38	4,215	300	3,9	4,9
	2:1	41	40	40	40	38	3,38	4,215	300	3,9	4,9
	3:1	34	34	33,5	33,5	33	3,38	4,215	300	3,9	4,9
KSZ-H-35-L/T	1:1	162	160	155	135	110	11,055	14,055	550	10,6	14,1
	2:1	78	77	76	74	70	11,055	14,055	550	10,6	14,1
	3:1	51	51	50,5	50	49	11,055	14,055	550	10,6	14,1
KSZ-H-50-L/T	1:1	162	160	158	155	125	11,586	16,269	1100	17	21,4
	2:1	145	144	143	141	115	11,586	16,269	1100	17	21,4
	3:1	100	100	99	98	93	11,586	16,269	1100	17	21,4
KSZ-H-100-L/T	1:1	507	466	455,5	450,5	370	107,8	126,074	1600	54	70,6
	2:1	410	410	400	400	320	107,8	126,074	1600	54	70,6
	3:1	315	315	313	311	305	107,8	126,074	1600	54	70,6

Пример заказа:

KSZ-H-50-T-1:1

Конический редуктор

Типоразмер

Исполнение валов L или T

Передаточное отношение