



Профессиональные решения для линейного перемещения



Червячные винтовые домкраты серии SJC

Руководство по  
Выбору

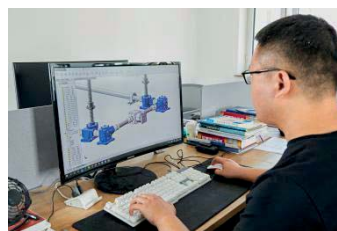


## Профиль компании

Компания SIJIE, основанная в 2008 году является ведущим разработчиком и производителем премиальных высокоточных продуктов линейного перемещения в Китае. Мы специализируемся на винтовых домкратах, конических редукторах и электромеханических приводах, системах подъема и позиционирования. Наши инженеры профессионально разрабатывают инновационные решения с учетом гибкого индивидуального подхода, что позволяет нам предоставлять самые сложные продукты.

Наша современная фабрика площадью 9500 м<sup>2</sup> оснащена рядом передовых обрабатывающих машин, позволяющих нашим инженерам разрабатывать решения как для малых предприятий, так и для крупных международных организаций. Эффективная, квалифицированная команда SIJIE предлагает техническое руководство и качественную поддержку, гарантируя удовлетворение наших клиентов.

Наша миссия проста - предоставлять продукты линейного перемещения самого высокого качества, постоянно предлагая непревзойденное обслуживание, чтобы всегда превосходить ожидания клиентов.



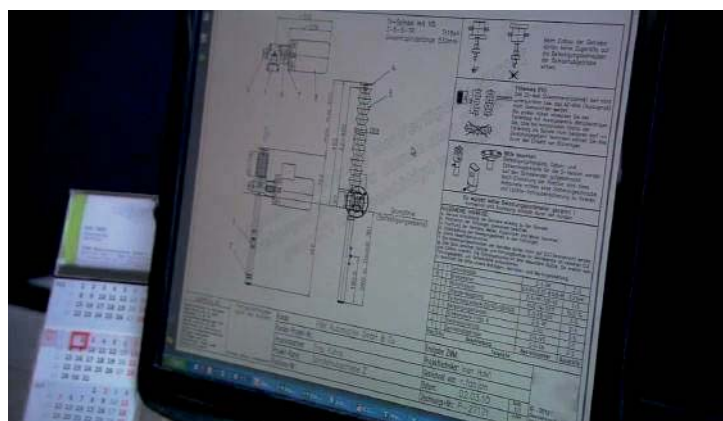
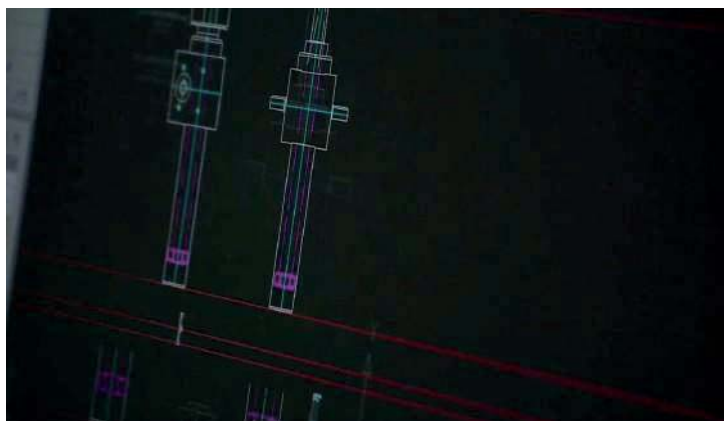
## Создание качественного продукта

### Внимание к деталям

SIJE разрабатывает винтовые домкраты с червячной передачей, которые обеспечивают прочность, надежность и высокую производительность.

Наши инженеры профессионально разрабатывают индивидуальные решения на базе инноваций и гибкого подхода, что позволяет нам предоставлять продукты для самых сложных приложений.

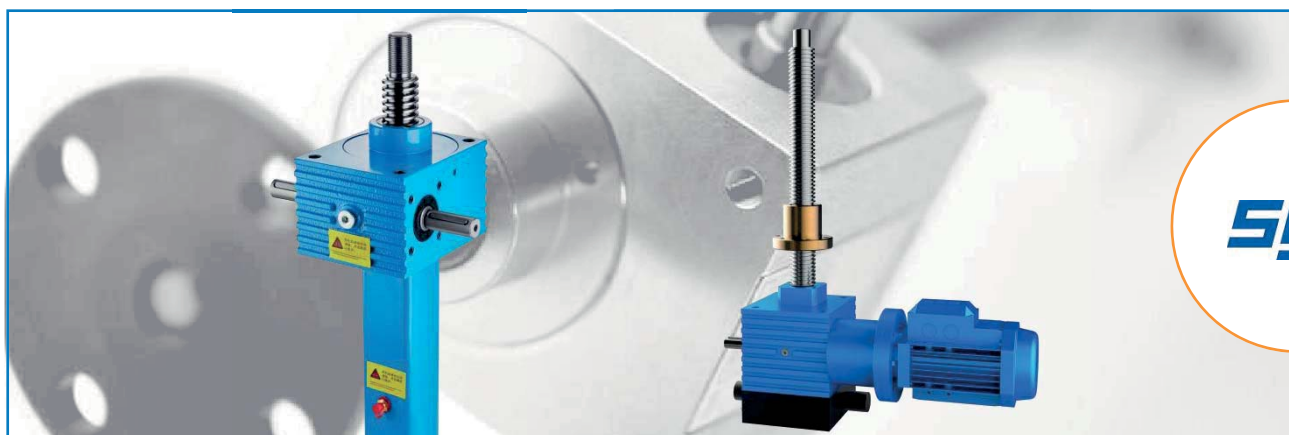
SIJE предлагает идеальный баланс обслуживания, стоимости, эффективности и качества.



## Знакомство с продуктом

### Описание

Червячные винтовые домкраты SIJE серии SJC обеспечивают точное позиционирование, надежную самоблокировку, высокую производительность и грузоподъемность до 100 тонн. Доступны системы с одним или несколькими домкратами. Стандартные конфигурации включают ходовой винт, вращающийся винт, винт с защитой от проворачивания, установку домкрата в вертикальной или перевернутой монтажной позиции.



### Ключевые особенности

- Подходит для работы при невысокой скорости, низкой частоте включений и большой нагрузке.
- Уникальная оболочка с прямоугольными канавками увеличивает способность рассеивания тепла и продлевает срок службы смазки. Ковкий чугун улучшил прочность и рабочие характеристики корпуса домкрата.
- Основные компоненты включают трапециевидальный винт и прецизионную червячную передачу.
- Винтовой домкрат серии SJC имеет функцию самоблокировки даже без внешнего торможения.
- Входные валы из легированной стали. Двойные входные валы в стандартной комплектации.
- Червячные шестерни из оловянной бронзы ZCuSn10Pb1.
- Конические роликоподшипники или шариковые упорные подшипники обеспечивают высокую надежность.
- Двойные входные валы в стандартной комплектации.
- Доступны модели с электрическим и ручным приводом.
- Доступны защитная труба и сильфон.
- Доступны устройства предотвращения люфта, предохранительная гайка и защита винта от проворачивания.
- Индивидуальные винтовые домкраты могут быть изготовлены по вашим спецификациям.

### Область применения

Червячный винтовой домкрат серии SJC от SIJE обеспечивает высокую производительность, прочность и надежность, предлагая всем нашим клиентам индивидуальные решения для многих промышленных применений. Наши винтовые домкраты широко используются в оборонной, пищевой, транспортной индустрии, промышленной автоматизации, энергетике. Мы рады работать с нашими клиентами, чтобы изучить применение винтовых домкратов в большем количестве отраслей.



## Технические характеристики серии SJC

Модель		SJC2,5	SJC5	SJC10	SJC20	SJC50	SJC80
Максимальное подъемное усилие (кН)		25	5	10	20	50	80
Диаметр винта и шаг (мм)		Tr14x4	Tr18x4	Tr20x4	Tr30x 6	Tr40x7	Tr50x8
Предаточное отношение	P	4:1	4:1	4:1	4:1	7:1	8:1
	M	16:1	16:1	16:1	16:1	28:1	32:1
Перемещение винта на один оборот червячного вала (мм)	P	1	0,25	0,25	0,25	0,25	1
	M	0,25	0,24	0,25	0,19	0,18	0,25
КПД пусковой (%)	P	24	24	25	19	18	17
	M	16	16	16	12	11	10
КПД рабочий при 1500 об/мин (%)	P	34	34	35	33	32	31
	M	25	25	25	24	23	22
Макс. входная мощность (кВт)	P	0,25	0,30	0,57	1,14	2,2	2,5
	M	0,12	0,15	0,27	0,55	1,1	1,5
Стартовый входной момент при полной нагрузке (Нм)	P	3,2	4,2	8	18	48,5	75
	M	1,5	1,5	3,1	6,7	20	30
Холостой крутящий момент (Нм)	P	0,068	0,11	0,29	0,40	0,84	1,85
	M	0,05	0,09	0,18	0,29	0,59	1,12
Материал корпуса домкрата		Алюминий	Алюминий/чугун		Чугун		
Базовый вес при нулевом ходе (кг)		1,2	3,2	5	8,5	21,5	36
Вес винта (кг), на 100 мм хода		0,2	0,36	0,50	0,75	1,52	2,44

Модуль		SJC100	SJC200	SJC300	SJC450	SJC700	SJC000
Максимальное подъемное усилие (кН)		100	200	300	450	700	1000
Диаметр винта и шаг (мм)		Tr60x9	Tr80x12	Tr100x16	Tr120x16	Tr140x20	Tr160 x20
Предаточное отношение	P	8:1	8,75:1	10,25:1	10,75:1	13,33:1	13,33:1
	M	32:1	35:1	41:1	43:1	40:1	40:1
Перемещение винта на один оборот червячного вала (мм)	P	1,125	1,371	1,56	1,49	1,5	1,5
	M	0,281	0,343	0,39	0,37	0,5	0,5
КПД пусковой (%)	P	18	17	18	16	16	15
	M	11	11	12	10	11	10
КПД рабочий при 1500 об/мин (%)	P	33	33	33	30	31	29
	M	23	22	23	20	21	19
Макс. входная мощность (кВт)	P	3	4	7	11,5	18,5	22
	M	2,2	3,5	5,5	5,5	7,5	9,5
Стартовый входной момент при полной нагрузке (Нм)	P	100	265	460	675	1050	1620
	M	41	106	180	275	510	820
Холостой крутящий момент (Нм)	P	2,1	2,8	3,8	5,5	8,5	11
	M	1,4	2,1	3,1	4,5	5,5	7,5
Материал корпуса домкрата		Чугун					
Базовый вес при нулевом ходе (кг)		58	75	110	200	400	800
Вес винта (кг), на 100 мм хода		3,02	4,5	6,8	9,0	12,5	16,5

Примечание: Температура рабочей среды от -10°C до +40°C, пожалуйста, свяжитесь с нами, если вам нужно от -35°C до +70°C



## Код выбора продукта

### Информация для заказа

Модель	Конфигурация домкрата	Передачное отношение	Ход	Версия конца винта	Тип входного вала	Дополнительное оборудование
SJC2,5	US: Ходовой винт направлен вверх IS: Перевернутый ходовой винт UK: Винтом вверх, с защитой от проворачивания IK: Винтом вниз, с защитой от проворачивания UR: Вращающийся винт направлен вверх IR: Вращающийся винт направлен вниз	P: Высокая скорость H: Низкая скорость	Указывает заказчик	T: Опорный фланец H: Наконечник с проушиной R: Гладкая цапфа S: Резьбовая цапфа U: Вилочный наконечник SH: Сферический шарнир	A: Входной вал на левой стороне B: Входной вал на правой стороне C: Двухсторонний входной вал M1: Моторный фланец на левой стороне M2: Моторный фланец на правой стороне M3: Моторный фланец на левой стороне, входной вал на правой стороне M4: Моторный фланец на правой стороне, входной вал на левой стороне	P: Защитная труба R: Гофрированная защита винта Y: Ручной маховик M: Электродвигатель MB: Поворотная плита MBK: Поворотные кронштейны PB: Опорный подшипник SN: Предохранительная гайка LS: Конечные выключатели TS: Датчик линейного перемещения
SJC5						
SJC10						
SJC20						
SJC50						
SJC80						
SJC100						
SJC150						
SJC200						
SJC250						
SJC300						
SJC450						
SJC700						
SJC1000						

### Конфигурация домкрата

US: Ходовой винт направлен вверх

IS: Перевернутый ходовой винт

UR: Вращающийся винт направлен вверх

UK: Винтом вверх, с защитой от проворачивания

IK: Винтом вниз, с защитой от проворачивания

IR: Вращающийся винт направлен вниз

Примечание: US, IS (аксиальное движение винта с возможностью проворачивания); UK, IK (аксиальное движение винта без проворачивания); UR, IR (аксиальное движение гайки при вращении винта)



US



IS



UK



IK









UR



IR

## Версия исполнения верхнего конца винта

					
Т: Фланец	Н: Проушина	Р: Цапфа	С: Резьба	U: Вилка	SH: Шарнир

## Тип входного червячного вала

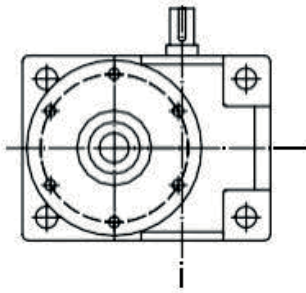
А: Входной вал слева. В: Входной вал справа. С: Двухсторонний входной вал.

М1: Моторный фланец слева.

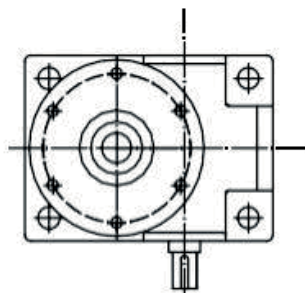
М2: Моторный фланец справа.

М3: Моторный фланец слева, входной вал справа.

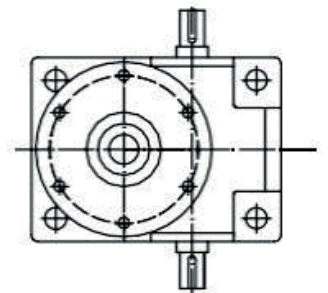
М4: Моторный фланец справа, входной вал слева.



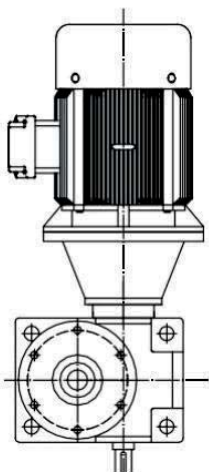
А



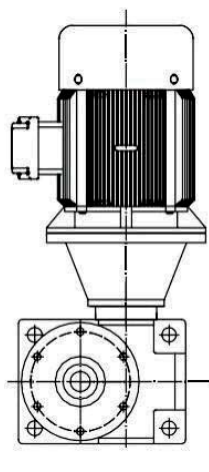
В



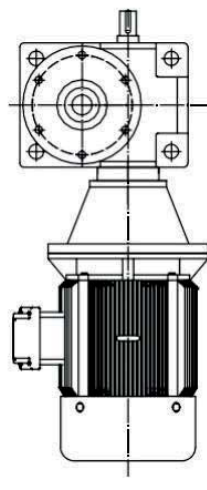
С



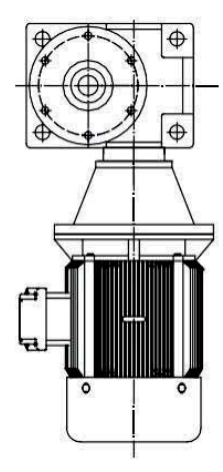
М1



М2



М3



М4

## Дополнительное оборудование для винтовых домкратов:

Мы можем предоставить аксессуары, необходимые для дополнения вашей системы винтовых домкратов и обеспечения эффективной работы, продления срока службы и безопасности вашей системы.

Р: Стандартная защитная труба

R: Пылезащитный чехол (Гофрированная защита)

У: Ручной маховик

М: Электродвигатель

Это и другое дополнительное оборудование на изображениях ниже.



Защитная труба



Гофрозащита



Ручной маховик



Электродвигатель



Мотор-редуктор



Поворотная плита



Поворотные кронштейны



Опорный подшипник



Предохранительная гайка



Муфты



Конический редуктор



Моторный фланец



Опорный подшипник



Серводвигатель



Частотный преобразователь



Соединительный вал



Конечный выключатель



Датчик перемещения



Монтажная плита



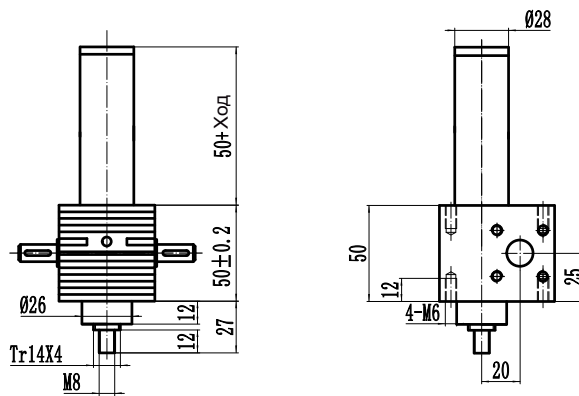
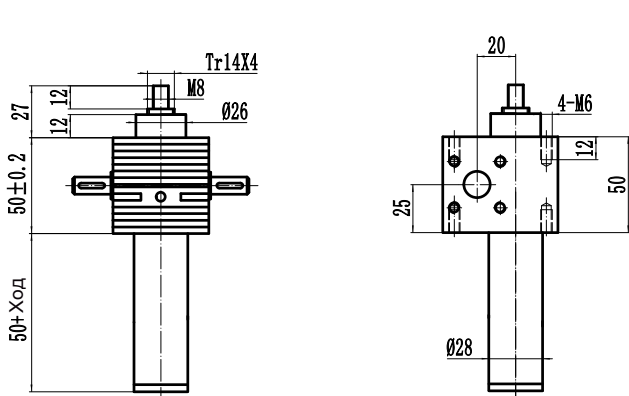
Энкодер



**Винтовой домкрат SJC2.5 с червячной передачей**

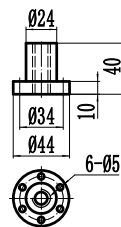
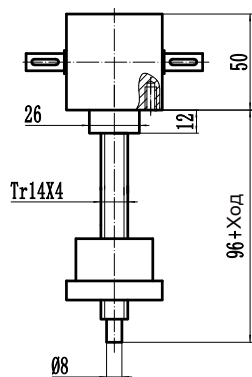
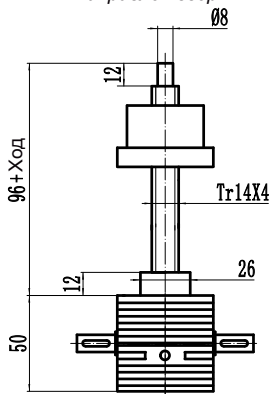
US, UK : Ходовой винт направлен вверх (Защита винта от проворачивания)

IS, IK : Перевернутый ходовой винт (Защита винта от проворачивания)

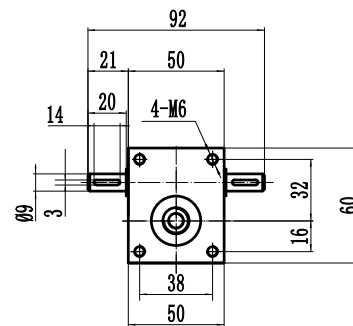


UR: Вращающийся винт направлен вверх

IR: Перевернутый вращающийся винт



Монтажные размеры



Опорный фланец

Вилочный наконечник

Наконечник с проушиной

Сферический шарнир

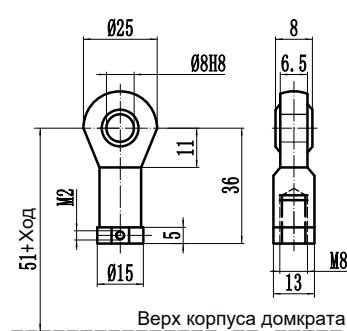
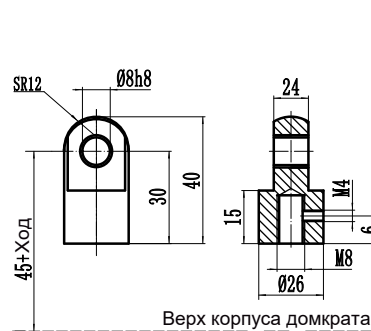
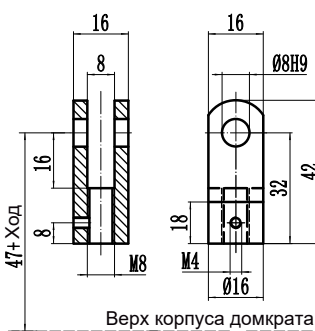
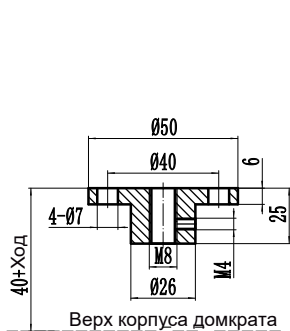
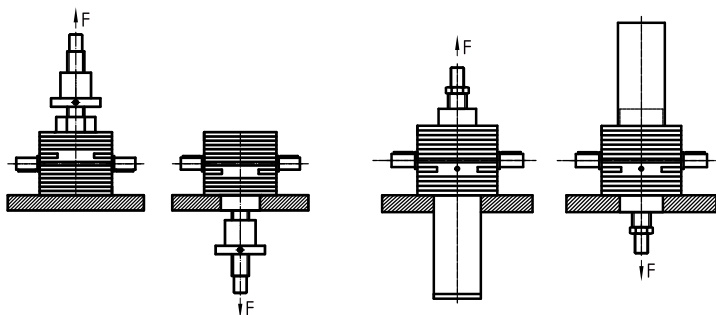
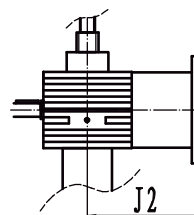


Схема установки



Моторный фланец возможен по запросу

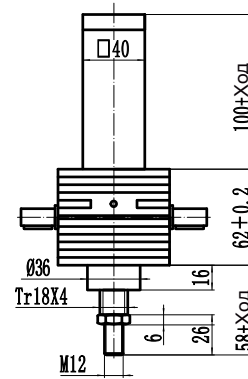
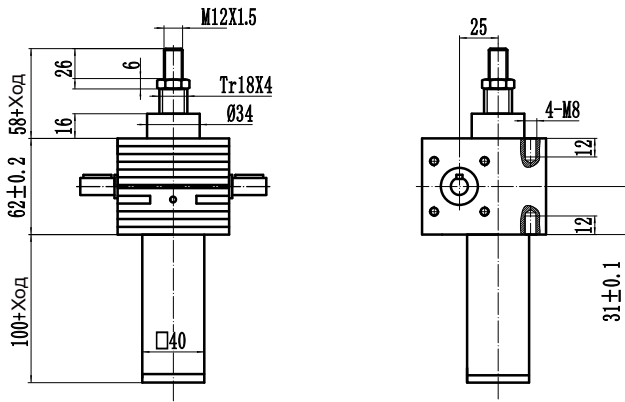


Размер двигателя	J2
63B14	75
71B14	82

**Винтовой домкрат SJC5 с червячной передачей**

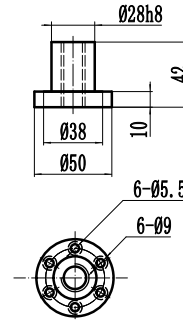
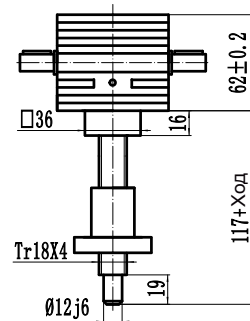
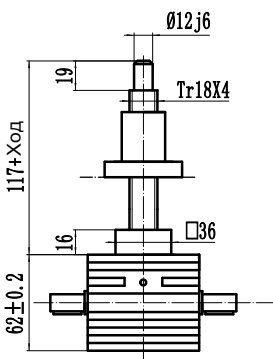
US, UK : Ходовой винт направлен вверх (Защита винта от проворачивания)

IS, IK : Перевернутый ходовой винт (Защита винта от проворачивания)

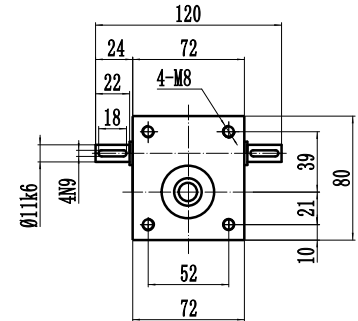


UR: Вращающийся винт направлен вверх

IR: Перевернутый вращающийся винт



Монтажные размеры

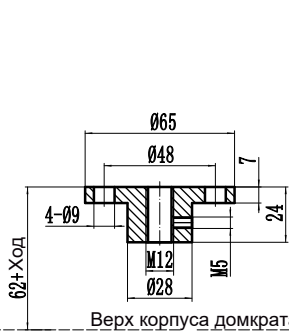


Опорный фланец

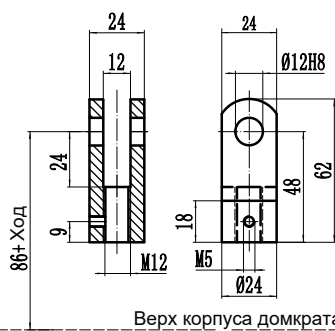
Вилочный наконечник

Наконечник с проушиной

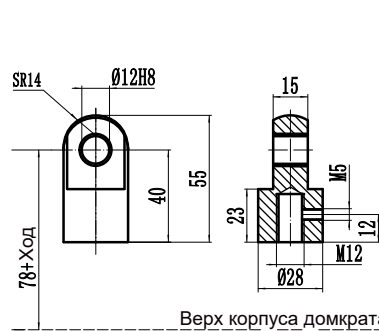
Сферический шарнир



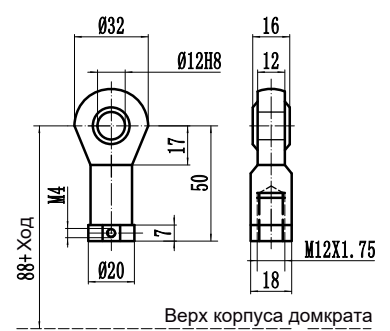
Верх корпуса домкрата



Верх корпуса домкрата

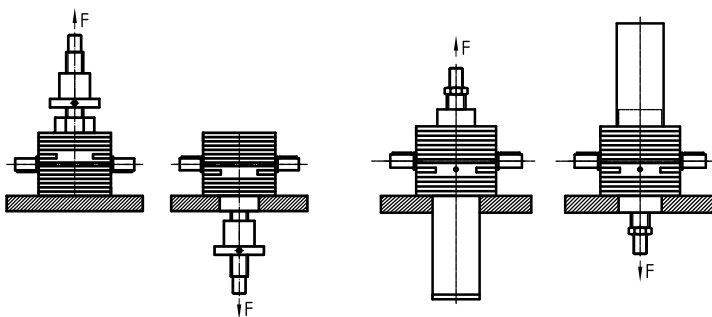


Верх корпуса домкрата

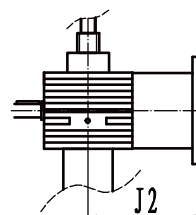


Верх корпуса домкрата

Схема установки



Моторный фланец возможен по запросу

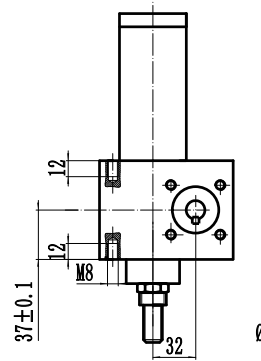
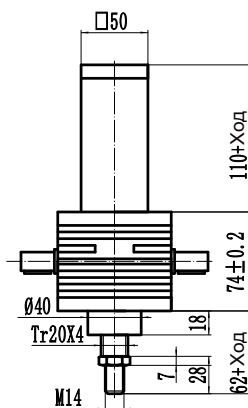
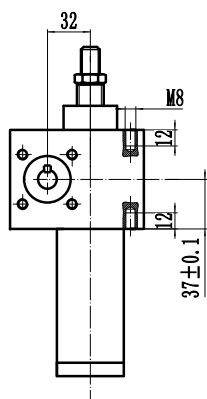
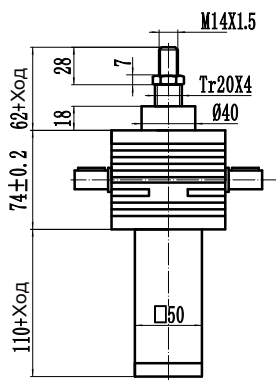


Размер двигателя	J2
63B14	90
71B14	97

**Винтовой домкрат SJC10 с червячной передачей**

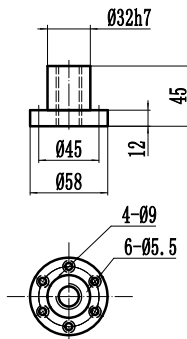
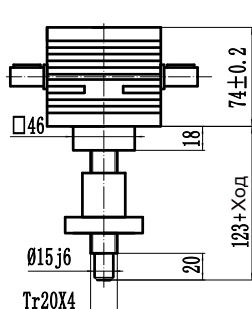
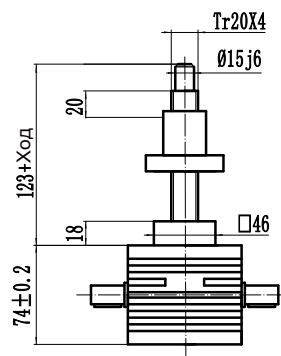
US, UK : Ходовой винт направлен вверх (Защита винта от проворачивания)

IS, IK : Перевернутый ходовой винт (Защита винта от проворачивания)

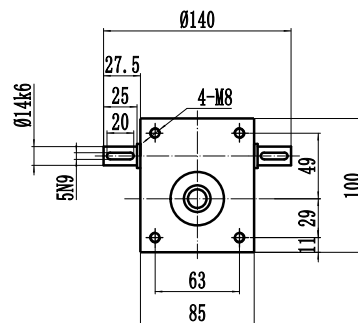


UR: Вращающийся винт направлен вверх

IR: Перевернутый вращающийся винт



Монтажные размеры

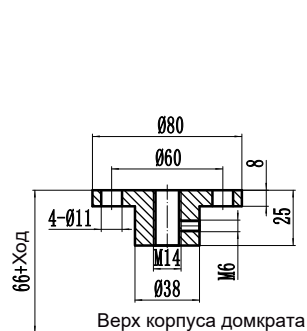


Опорный фланец

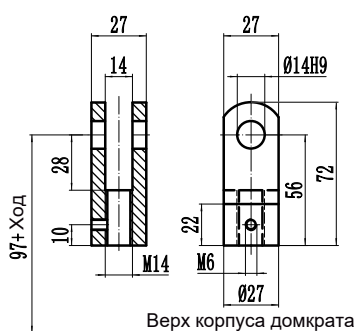
Вилочный наконечник

Наконечник с проушиной

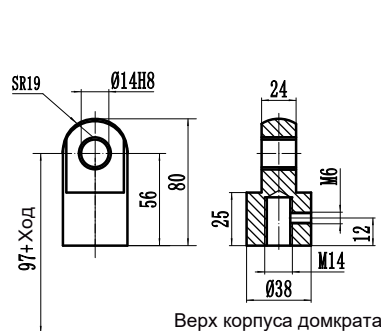
Сферический шарнир



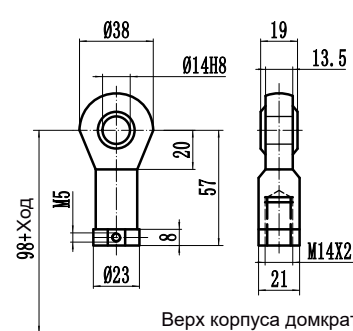
Верх корпуса домкрата



Верх корпуса домкрата

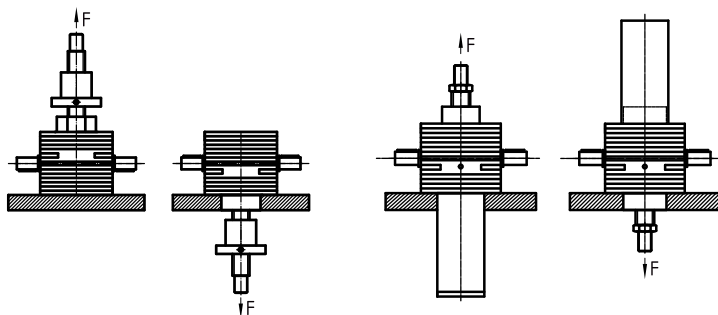


Верх корпуса домкрата

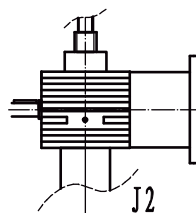


Верх корпуса домкрата

Схема установки



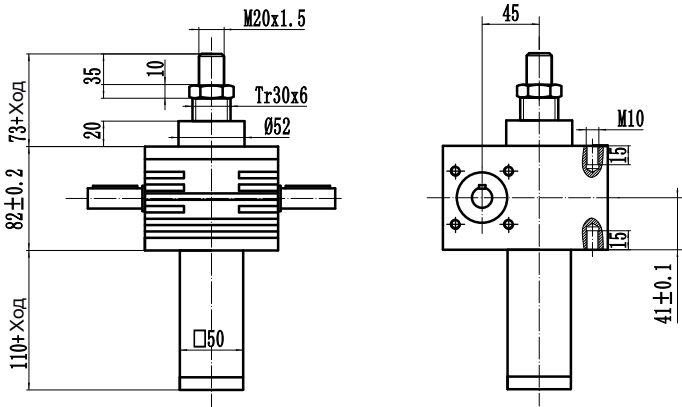
Моторный фланец возможен по запросу



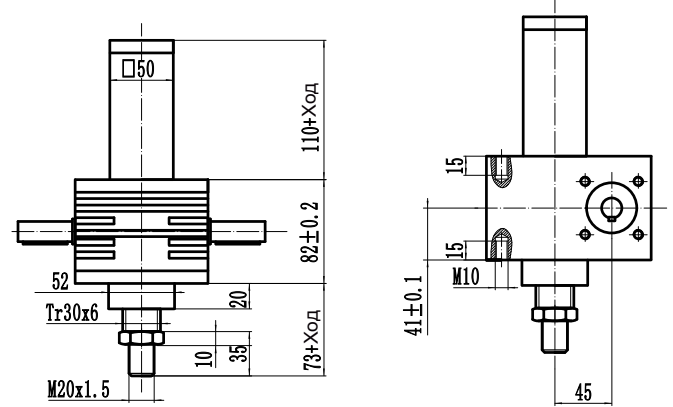
Размер двигателя	J2
63B14	100
71B14	107
80B14	117

**Винтовой домкрат SJC20 с червячной передачей**

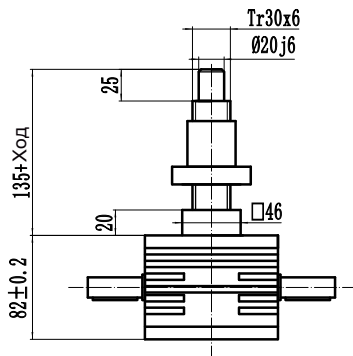
US, UK : Ходовой винт направлен вверх (Защита винта от проворачивания)



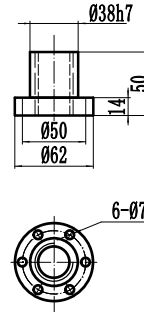
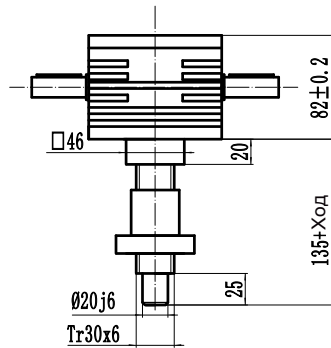
IS, IK : Перевернутый ходовой винт (Защита винта от проворачивания)



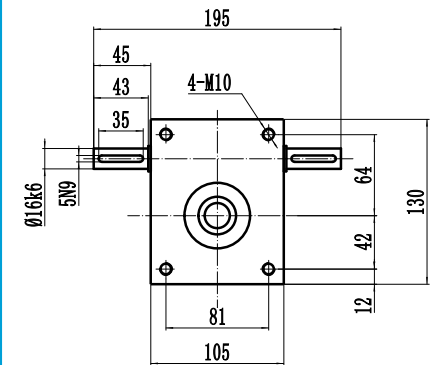
UR: Вращающийся винт направлен вверх



IR: Перевернутый вращающийся винт



Монтажные размеры

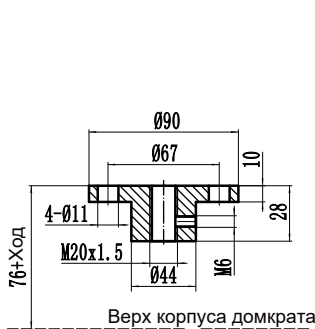


Опорный фланец

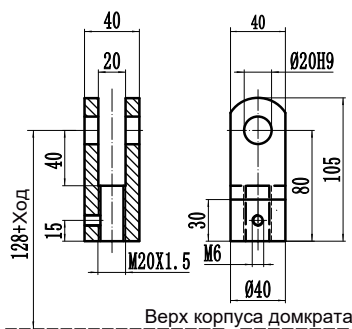
Вилочный наконечник

Наконечник с проушиной

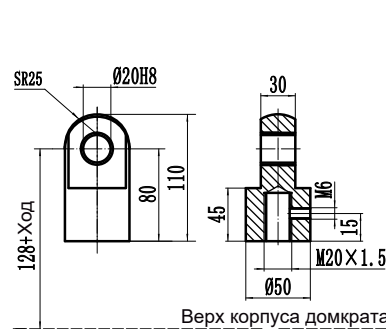
Сферический шарнир



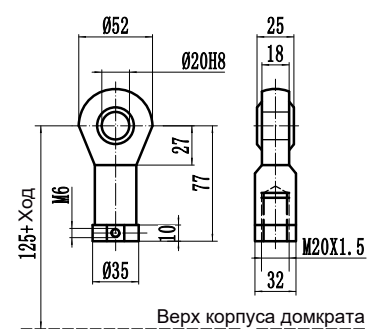
Верх корпуса домкрата



Верх корпуса домкрата

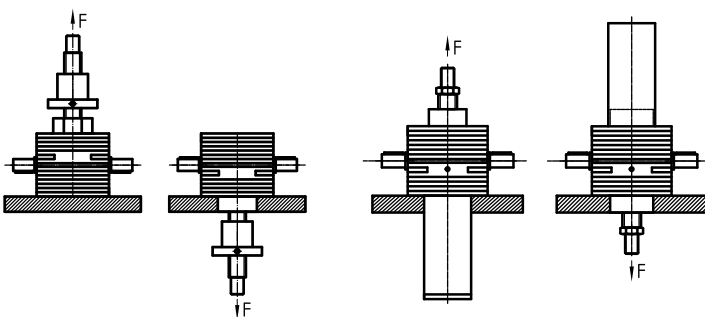


Верх корпуса домкрата

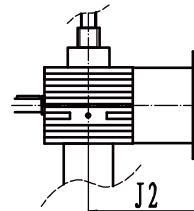


Верх корпуса домкрата

Схема установки



Моторный фланец возможен по запросу

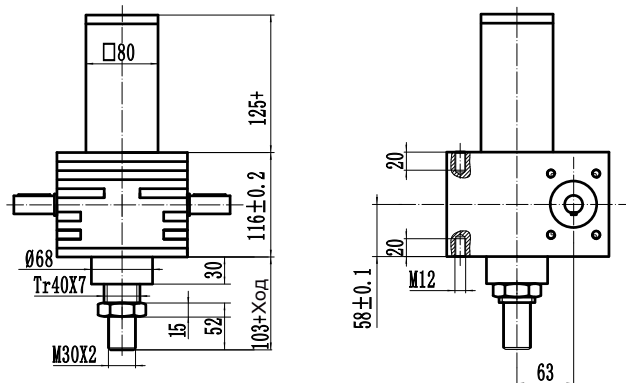
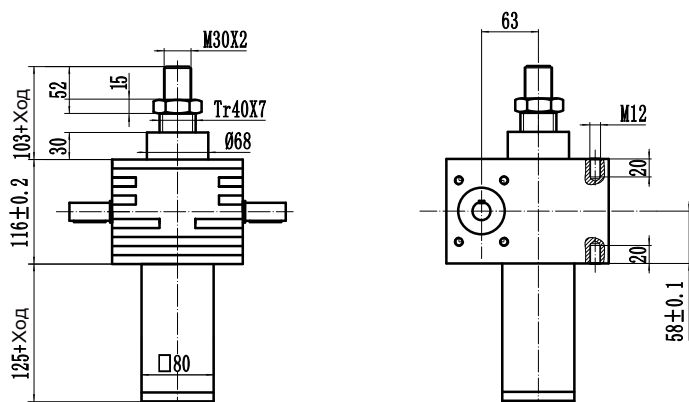


Размер двигателя	J2
71B14	135
80B14	145
90B14	155

**Винтовой домкрат SJC50 с червячной передачей**

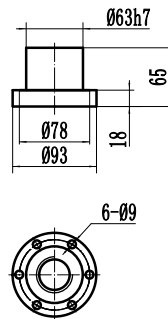
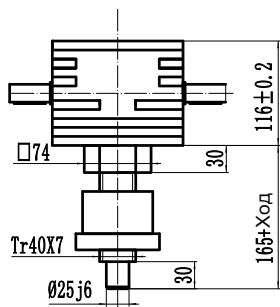
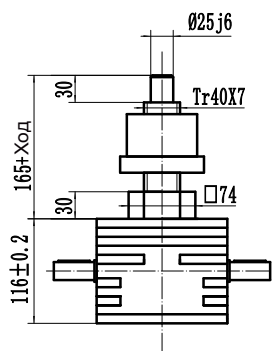
US, UK : Ходовой винт направлен вверх (Защита винта от проворачивания)

IS, IK : Перевернутый ходовой винт (Защита винта от проворачивания)

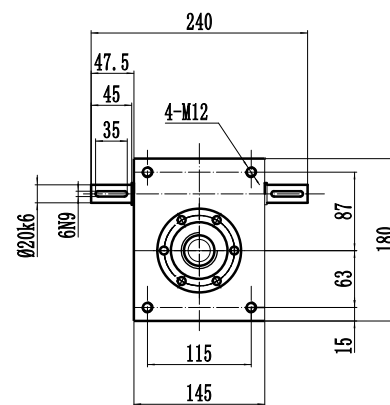


UR: Вращающийся винт направлен вверх

IR: Перевернутый вращающийся винт



Монтажные размеры

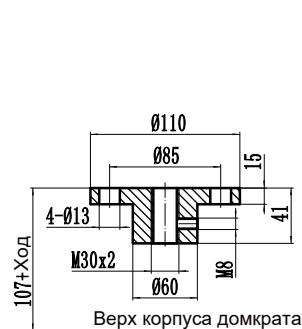


Опорный фланец

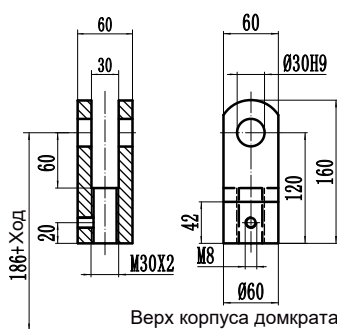
Вилочный наконечник

Наконечник с проушиной

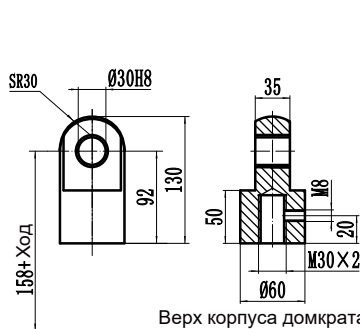
Сферический шарнир



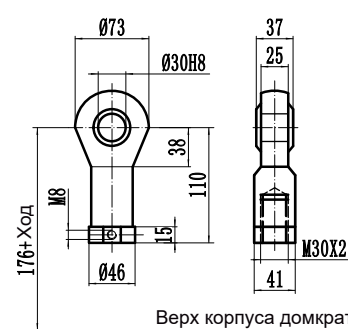
Верх корпуса домкрата



Верх корпуса домкрата

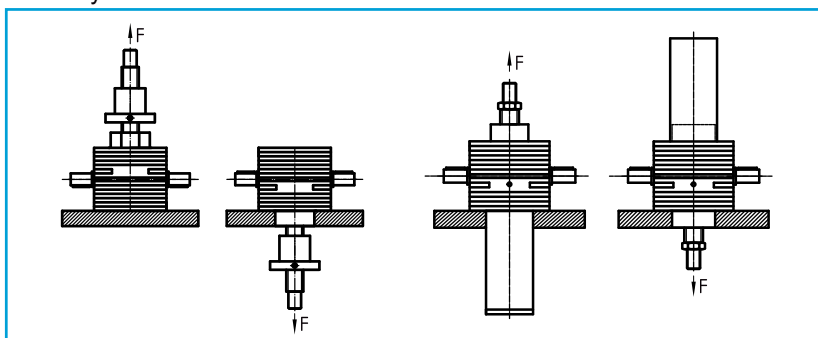


Верх корпуса домкрата

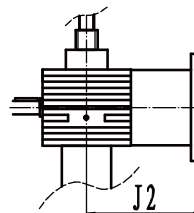


Верх корпуса домкрата

**Схема установки**



Моторный фланец возможен по запросу

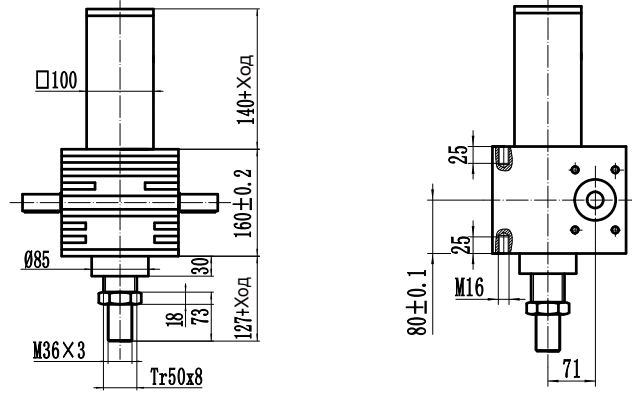
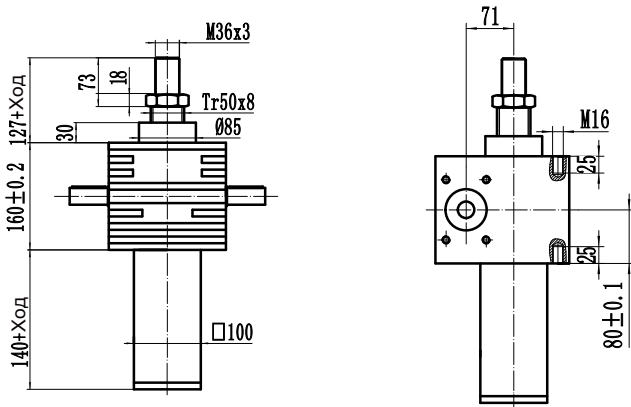


Размер двигателя	J2
80B14	167
90B14	177
100B14	187

**Винтовой домкрат SJC80 с червячной передачей**

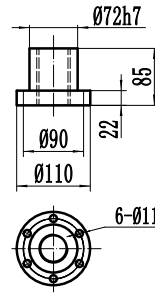
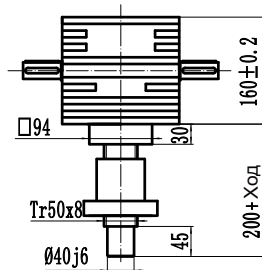
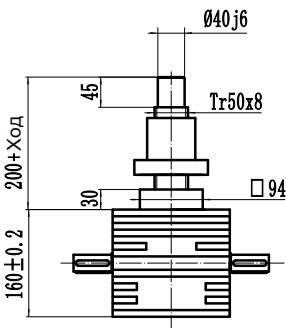
US, UK : Ходовой винт направлен вверх (Защита винта от проворачивания)

IS, IK : Перевернутый ходовой винт (Защита винта от проворачивания)

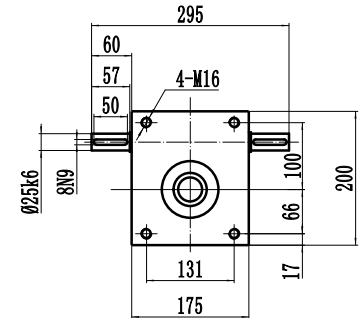


UR: Вращающийся винт направлен вверх

IR: Перевернутый вращающийся винт



Монтажные размеры

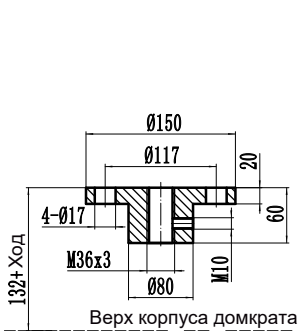


Опорный фланец

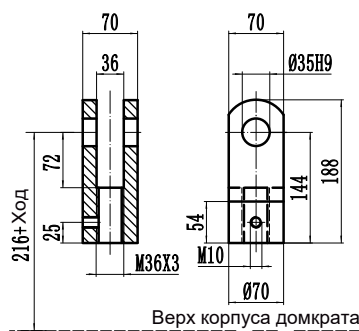
Вилочный наконечник

Наконечник с проушиной

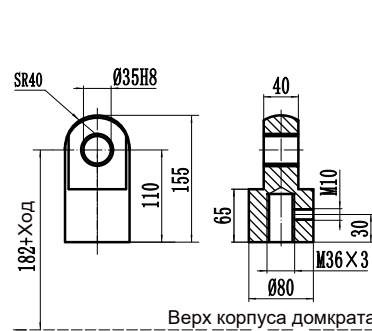
Сферический шарнир



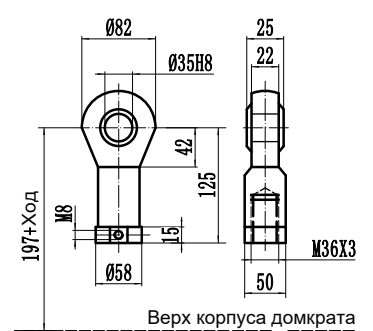
Верх корпуса домкрата



Верх корпуса домкрата

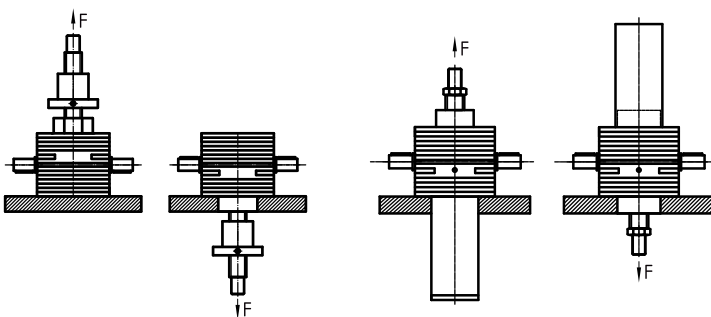


Верх корпуса домкрата

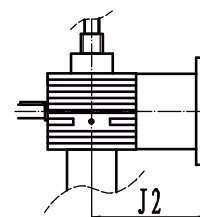


Верх корпуса домкрата

Схема установки



Моторный фланец возможен по запросу

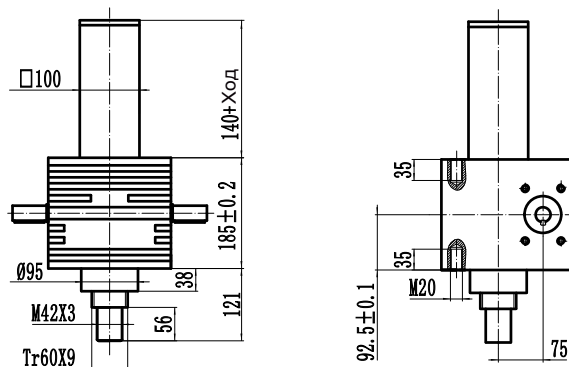
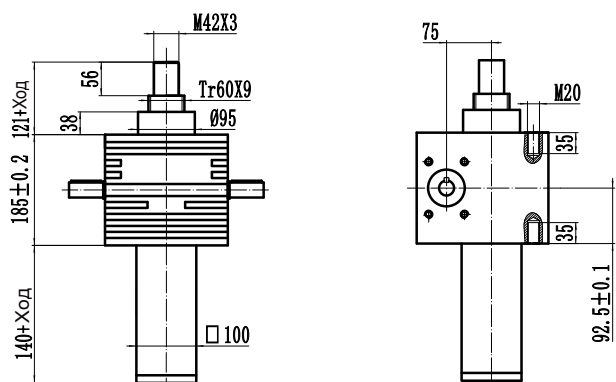


Размер двигателя	J2
80B14	195
90B14	205
100B5	215

**Винтовой домкрат SJC100 с червячной передачей**

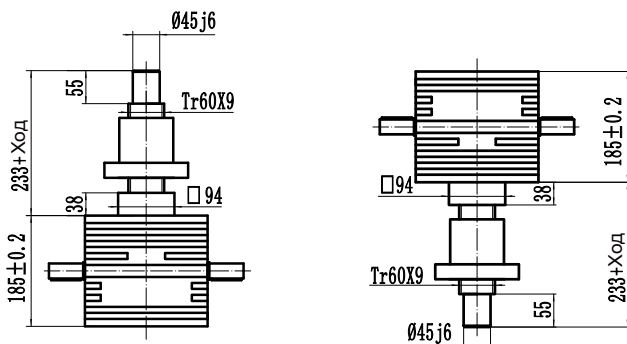
US, UK : Ходовой винт направлен вверх (Защита винта от проворачивания)

IS, IK : Перевернутый ходовой винт (Защита винта от проворачивания)

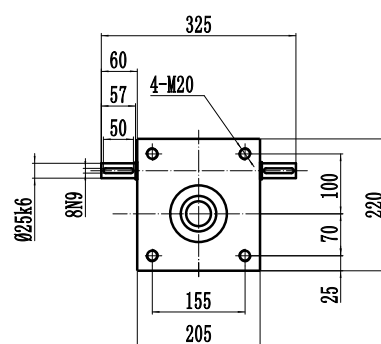


UR: Вращающийся винт направлен вверх

IR: Перевернутый вращающийся винт



Монтажные размеры



Опорный фланец

Вилочный наконечник

Наконечник с проушиной

Сферический шарнир

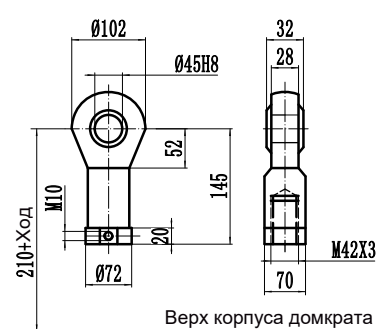
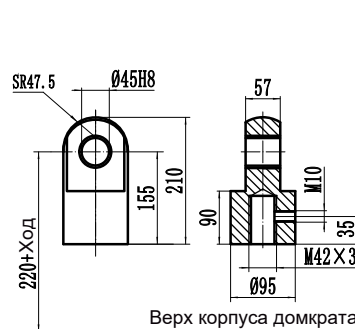
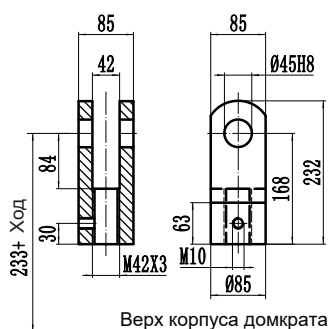
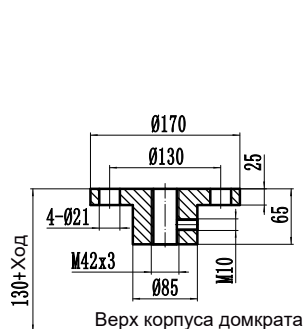
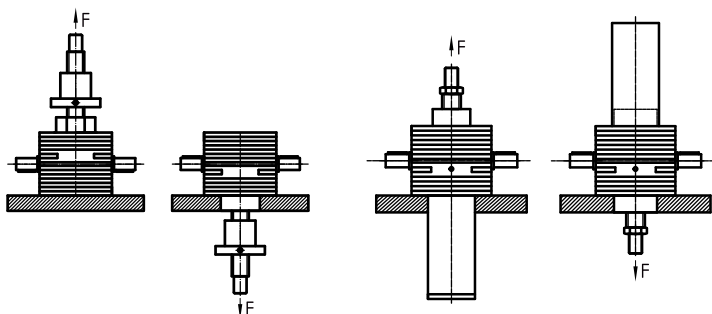
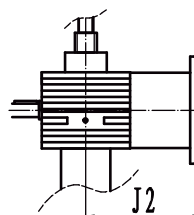


Схема установки



Моторный фланец возможен по запросу

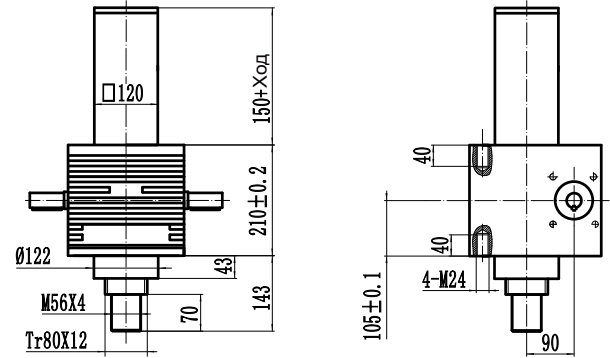
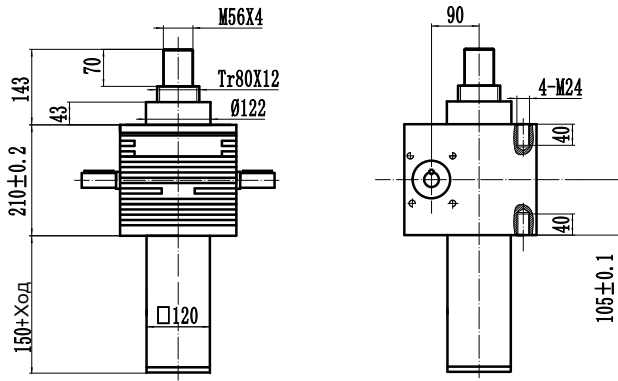


Размер двигателя	J2
90B14	218
100B14	228

Винтовой домкрат SJC200 с червячной передачей

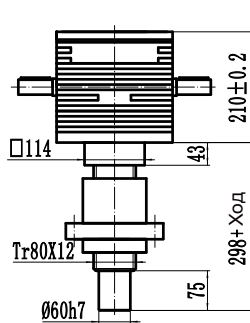
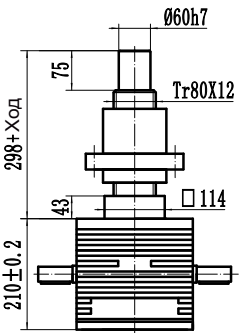
US, UK : Ходовой винт направлен вверх (Защита винта от проворачивания)

IS, IK : Перевернутый ходовой винт (Защита винта от проворачивания)

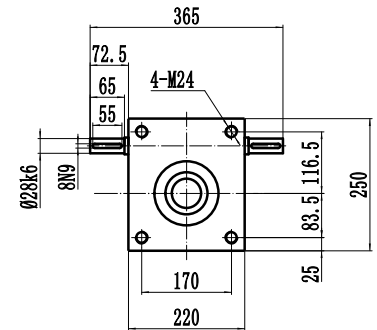


UR: Вращающийся винт направлен вверх

IR: Перевернутый вращающийся винт



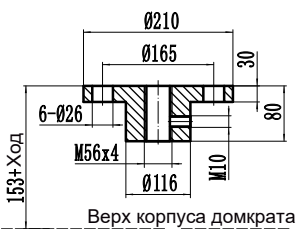
Монтажные размеры



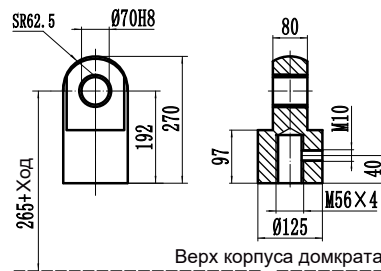
Опорный фланец

Наконечник с проушиной

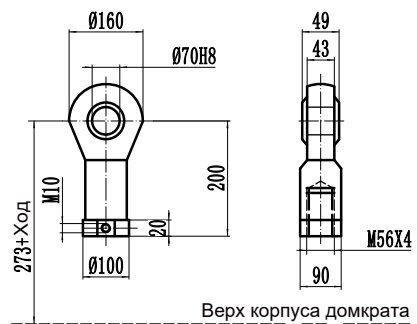
Сферический шарнир



Верх корпуса домкрата

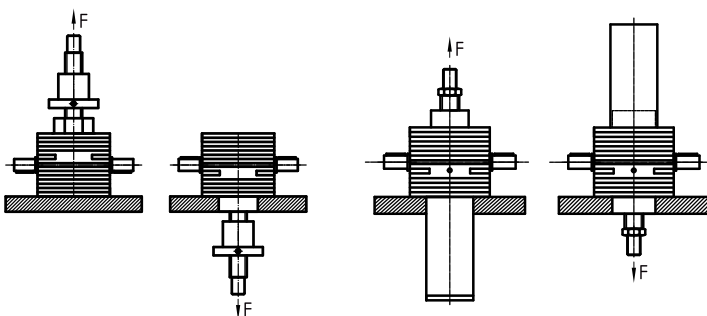


Верх корпуса домкрата

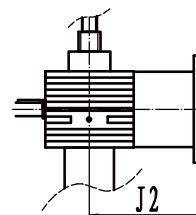


Верх корпуса домкрата

Схема установки



Моторный фланец возможен по запросу



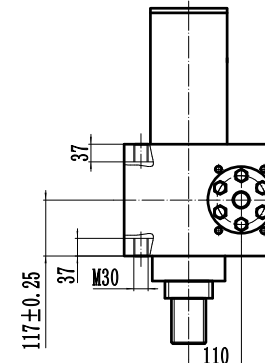
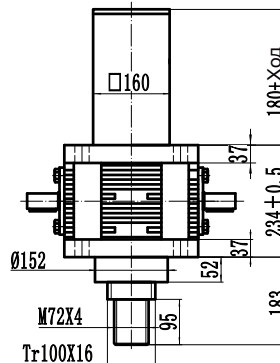
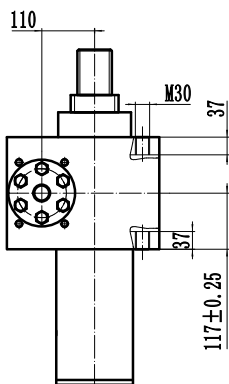
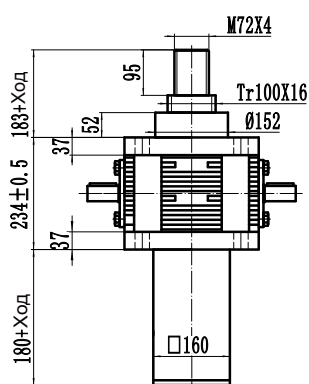
Размер двигателя	J2
90B5	240
100B5	250
112B5	250



**Винтовой домкрат SJC300 с червячной передачей**

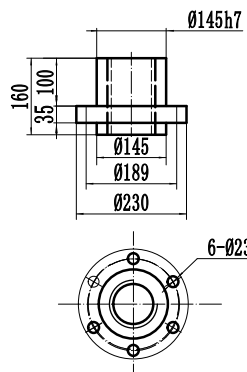
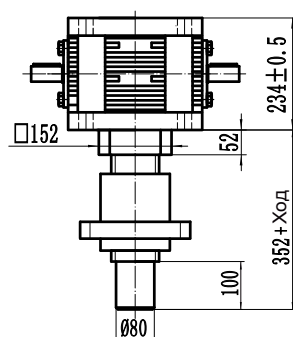
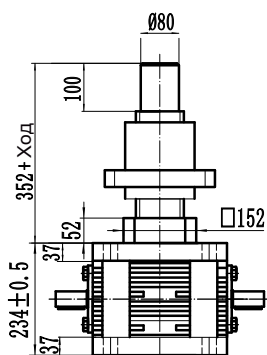
*US, UK : Ходовой винт направлен вверх (Защита винта от проворачивания)*

*IS, IK : Перевернутый ходовой винт (Защита винта от проворачивания)*

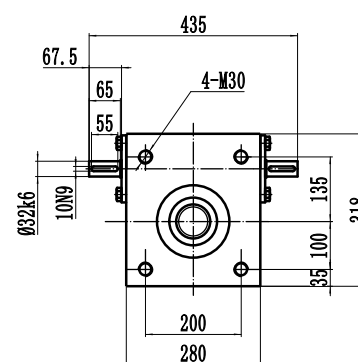


*UR: Вращающийся винт направлен вверх*

*IR: Перевернутый вращающийся винт*

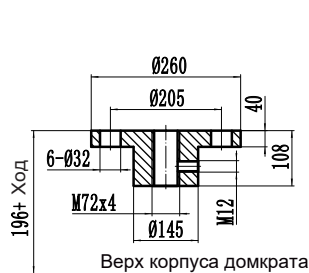


*Монтажные размеры*

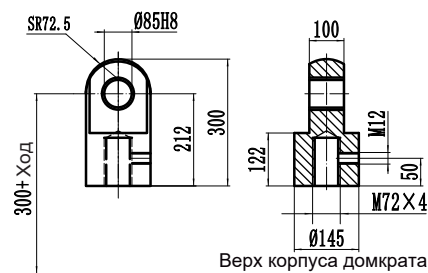


Опорный фланец

Наконечник с проушиной

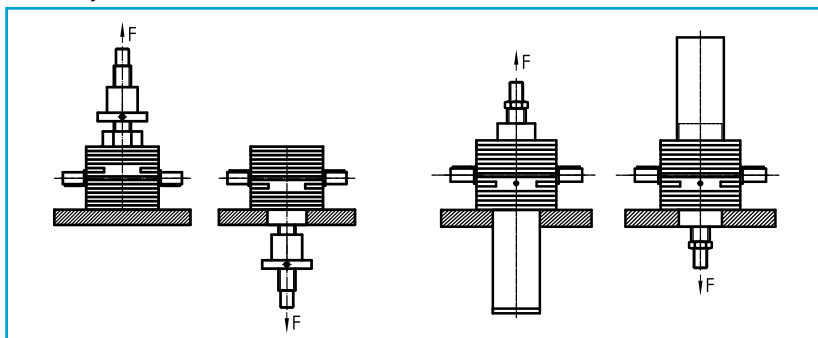


Верх корпуса домкрата



Верх корпуса домкрата

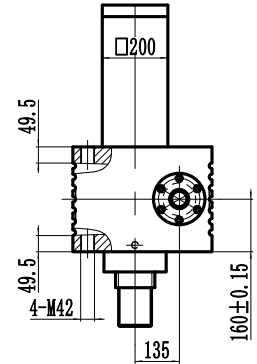
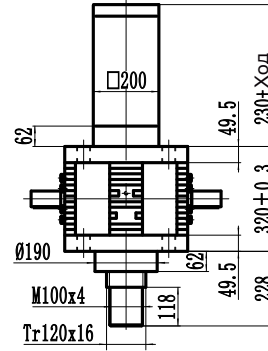
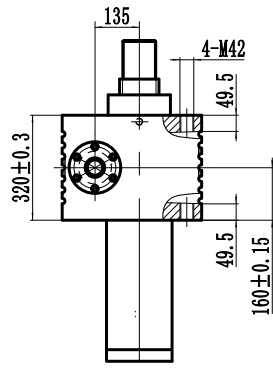
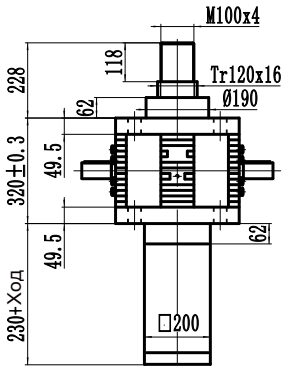
**Схема установки**



Винтовой домкрат SJC450 с червячной передачей

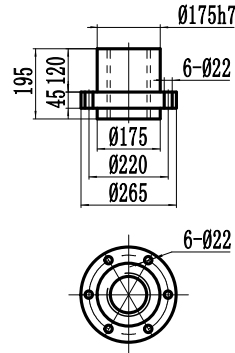
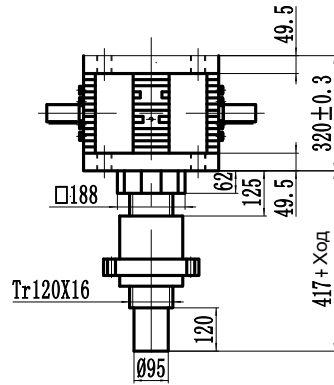
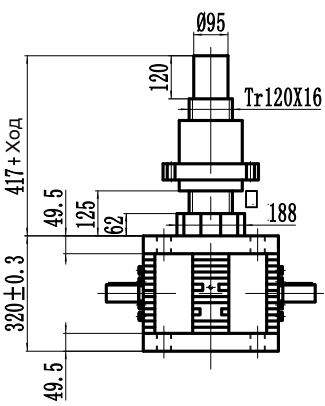
US, UK : Ходовой винт направлен вверх (Защита винта от проворачивания)

IS, IK : Перевернутый ходовой винт (Защита винта от проворачивания)

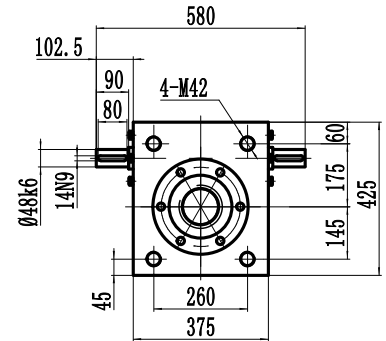


UR: Вращающийся винт направлен вверх

IR: Перевернутый вращающийся винт

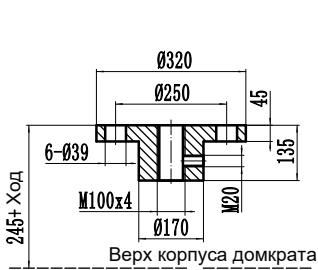


Монтажные размеры

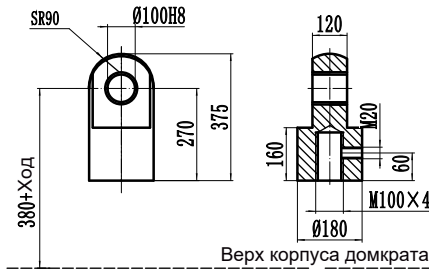


Опорный фланец

Наконечник с проушиной

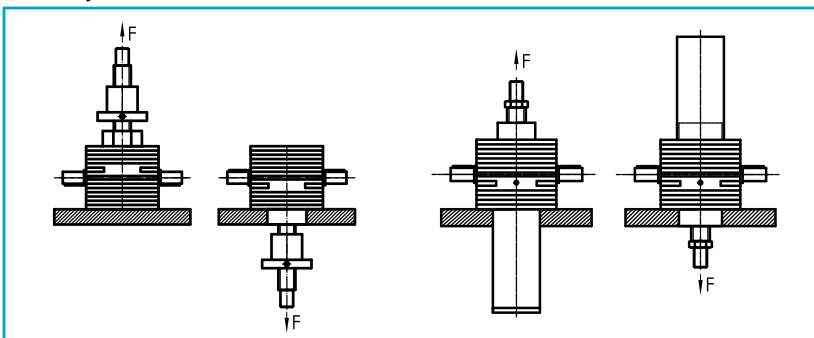


Верх корпуса домкрата



Верх корпуса домкрата

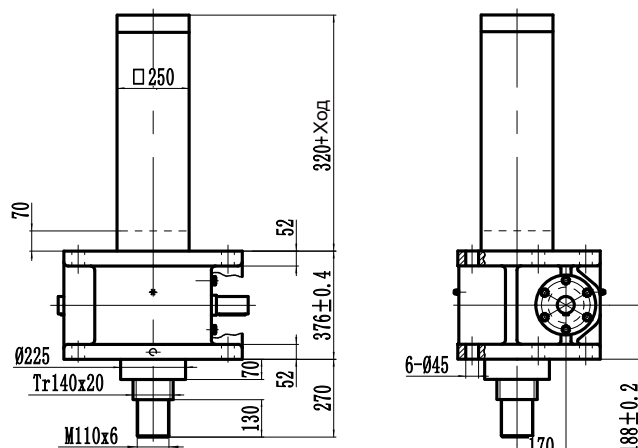
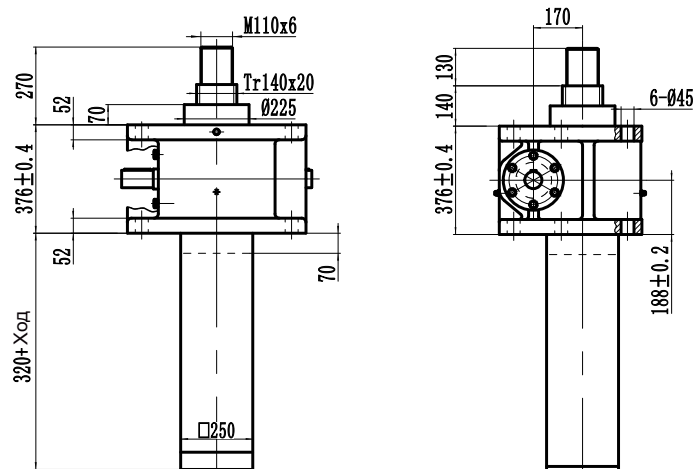
Схема установки



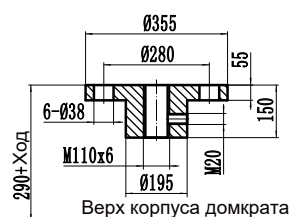
**Винтовой домкрат SJC700 с червячной передачей**

*US, UK : Ходовой винт направлен вверх (Защита винта от проворачивания)*

*IS, IK : Перевернутый ходовой винт (Защита винта от проворачивания)*

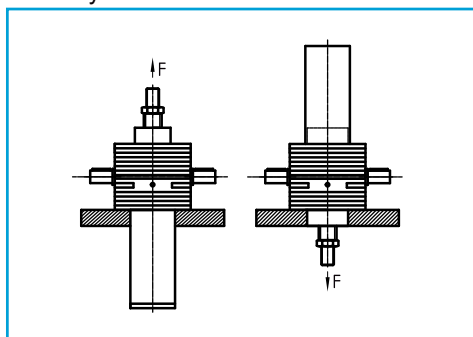


Опорный фланец

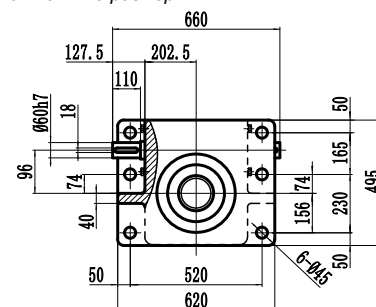


Верх корпуса домкрата

Схема установки



Монтажные размеры



**Винтовой домкрат SJC1000 с червячной передачей**

*US, UK : Ходовой винт направлен вверх (Защита винта от проворачивания)*

*IS, IK : Перевернутый ходовой винт (Защита винта от проворачивания)*

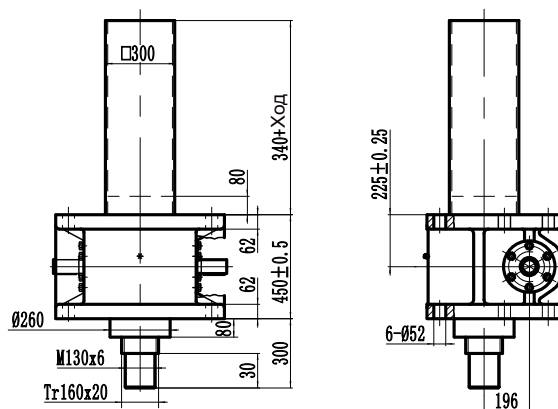
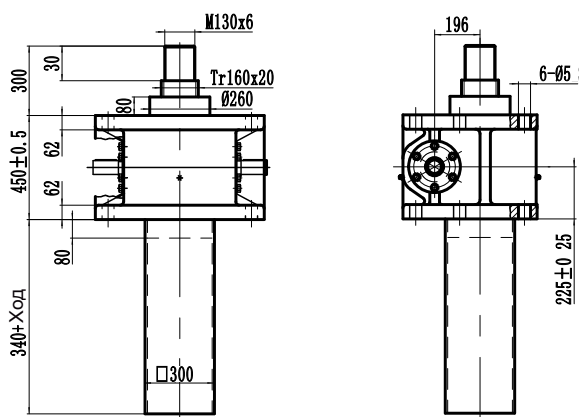
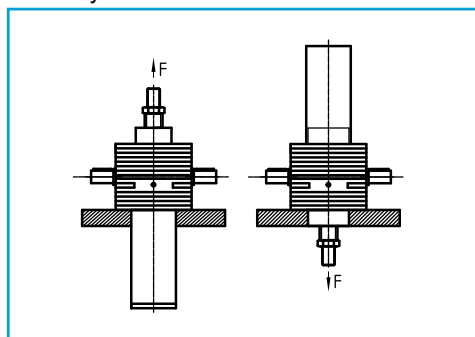


Схема установки



Монтажные размеры

