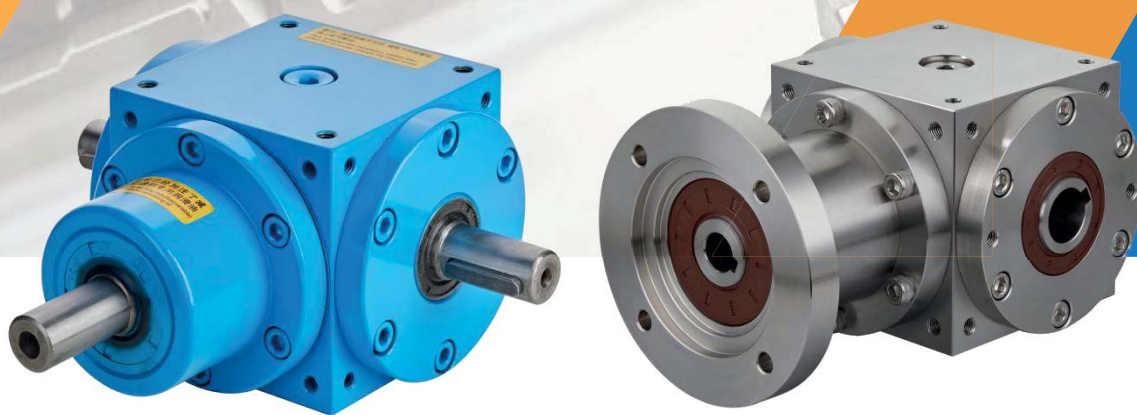




Профессиональные решения для линейного перемещения



Конические спиральные редукторы серии SJV

Руководство по
Выбору

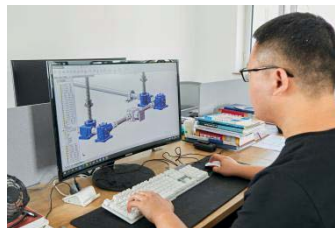


Профиль компании

Компания SIJIE, основанная в 2008 году является ведущим разработчиком и производителем премиальных высокоточных продуктов линейного перемещения в Китае. Мы специализируемся на винтовых домкратах, конических редукторах и электромеханических приводах, системах подъема и позиционирования. Наши инженеры профессионально разрабатывают инновационные решения с учетом гибкого индивидуального подхода, что позволяет нам предоставлять самые сложные продукты.

Наша современная фабрика площадью 9500 м² оснащена рядом передовых обрабатывающих машин, позволяющих нашим инженерам разрабатывать решения как для малых предприятий, так и для крупных международных организаций. Эффективная, квалифицированная команда SIJIE предлагает техническое руководство и качественную поддержку, гарантируя удовлетворение наших клиентов.

Наша миссия проста - предоставлять продукты линейного перемещения самого высокого качества, постоянно предлагая непревзойденное обслуживание, чтобы всегда превосходить ожидания клиентов.



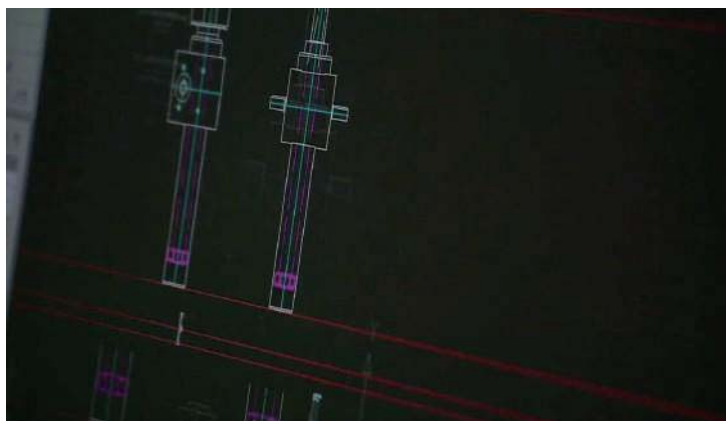
Создание качественного продукта

Внимание к деталям

SIJE разрабатывает спирально-конические редукторы, которые обеспечивают прочность, надежность и высокую производительность.

Наши инженеры профессионально разрабатывают индивидуальные решения на базе инноваций и гибкого подхода, что позволяет нам предоставлять продукты для самых сложных приложений.

SIJE предлагает идеальный баланс обслуживания, стоимости, производительности и качества.



Знакомство с продуктом

Описание

Спирально-конические редукторы SIJIE серии SJV предлагаются с 8 типами размеров корпуса и 6 типами передаточных отношений, которые могут быть сконструированы со множеством конфигураций вала и ориентированы в любом направлении, чтобы легко интегрироваться в конструкцию вашей машины. Все конфигурации вала подходят для конических редукторов из чугуна, нержавеющей стали и алюминия.



Ключевые особенности

Низкий люфт: закаленная и притертая зубчатая передача обеспечивает плавное, надежное и предсказуемое вращательное движение.

Гибкий монтаж: этот прямоугольный редуктор из нержавеющей стали или чугуна имеет механически обработанный корпус и резьбовые отверстия, позволяющие крепить его со всех шести сторон.

Механически обработанные фланцы: обеспечивают идеальное центрирование вала. Входные валы из легированной стали.

Варианты подшипников: шариковые подшипники для бесшумной работы, конические подшипники для более высокой радиальной грузоподъемности.

Специальные конструкции: стандартные модели могут быть модифицированы для обеспечения максимальной универсальности конструкции, доступны размеры OEM/ODM.

Передаточное отношение: 1:1, 2:1, 3:1, 4:1, 5:1. КПД 98%. Крутящий момент до 1299 Нм.

Вариант масляного уплотнения: двухкромочный сальник с защитой от УФ-излучения для предотвращения внешнего загрязнения.

Варианты скорости: стандартная не более 2000 об/мин, специальная до 3000-3500 об/мин.

Область применения

Конический редуктор SIJIE серии SJV обеспечивает прочную, надежную конструкцию и высокие технические характеристики, предлагая всем нашим клиентам индивидуальные решения для многих промышленных применений. Наши конические редукторы широко используются в пищевой промышленности, транспортной промышленности, промышленной автоматизации, энергетике. Мы рады работать с нашими клиентами, чтобы изучить применение конических редукторов в большем количестве отраслей.



Технические характеристики серии SJV

Модель	Входная скорость (об/мин)	Передаточное отношение 1:1		Передаточное отношение 2:1		Передаточное отношение 3:1		Передаточное отношение 4:1		Передаточное отношение 5:1	
		Мощность	Момент	Мощность	Момент	Мощность	Момент	Мощность	Момент	Мощность	Момент
		(кВт)	(Нм)	(кВт)	(Нм)	(кВт)	(Нм)	(кВт)	(Нм)	(кВт)	(Нм)
SJV090	2000	7,55	33,6	4,2	38,57	2,85	40,39	2,15	39,76	1,4	34,56
	1500	6	38,2	3,35	42,66	2,2	42,02	1,65	42,02	1,1	35,02
	1000	4,3	41,07	2,35	44,89	1,5	43,02	1,15	43,93	0,75	35,81
	750	3,4	43,29	1,8	45,84	1,2	45,84	0,87	44,19	0,58	36,93
SJV110	2000	13,8	63	7,9	72	5,6	80	3,75	70,1	2,95	71,3
	1500	11	70	6,3	80,2	4,45	85	2,9	73,9	2,35	74,8
	1000	7,87	75	4,45	85	3,1	88,8	2	76,4	1,6	76,4
	750	6,15	78,3	3,45	87,9	2,4	91,7	1,55	78,9	1,25	79,6
SJV140	2000	29,9	128,6	14,1	133,3	10,1	136,8	6,8	125,3	5,05	115,2
	1500	23,9	152,2	11,1	141,3	7,95	151,8	5,3	135	3,95	125,7
	1000	17,2	164,3	7,85	149,9	5,6	160,4	3,75	143,3	2,75	131,3
	750	13,4	170,6	6,2	157,9	4,4	168,1	2,95	150,3	2,1	133,7
SJV170	2000	49,2	180,1	26,2	224,7	18,2	235,2	10,5	179,5	8,05	170,9
	1500	39,3	250,2	20,8	264,9	14,4	275	8,4	213,9	6,45	205,3
	1000	28,8	275	14,9	284,6	10,1	289,4	5,9	225,4	4,5	214,9
	750	22,8	290,3	11,6	295,4	7,8	298	4,55	231,7	3,45	219,7
SJV210	2000	84	336,7	52,4	480,2	34,9	428,3	23,3	417,6	15,9	350,2
	1500	67,5	429,8	43,2	550,1	27,7	529,1	18,5	471,1	12,7	404,3
	1000	50,5	482,3	31,4	599,7	20	573	13,4	511,9	9	429,8
	750	40,8	519,5	25,2	641,8	15,7	599,7	10,4	529,7	6,95	442,5
SJV240	2000	111	475,8	71,5	643,7	52,4	695,2	37,7	652,3	28,9	643,8
	1500	90,5	576,2	58,5	744,9	41,9	800,3	30,2	769,1	23,4	744,9
	1000	68	649,4	41,9	800,3	30,2	865,2	21,7	828,9	16,4	783,1
	750	54,5	694	33,8	860,8	23,6	901,5	17,1	871	13	827,7
SJV280	2000	168	837,5	107	961,4	73	957	47,6	870,4	39,4	890,5
	1500	156	993,2	88	1121	58,5	1117	38,5	980,5	31,4	999,6
	1000	115	1098	64,5	1232	42,4	1215	27,5	1051	22,4	1070
	750	94,2	1199	51	1299	33,5	1280	21,7	1105	17,7	1127

Большой складской запас для быстрой доставки

У нас есть большой запас редукторов 1:1 и 2:1, которые могут быть отправлены в течение 5-7 рабочих дней.

Пожалуйста, проверьте время доставки при заказе редуктора 3:1, 4:1, 5:1.

Конфигурация спирально-конических редукторов SIJE серии SJV



- Один выходной вал
Соотношения от 1:1 до 5:1
Размер корпуса от 65 до 280 мм



- Два выходных вала
Соотношения от 1:1 до 5:1
Размер корпуса от 65 до 280 мм



- 4-вальная конфигурация
Соотношения от 1:1 до 5:1
Размер корпуса от 65 до 280 мм



- Конфигурация с полым валом
Соотношения от 1:1 до 5:1
Размер корпуса от 65 до 280 мм



- Сплошной вал + Моторный фланец
Соотношения от 1:1 до 5:1
Размер корпуса от 65 до 280 мм



- Полый вал + Моторный фланец
Соотношения от 1:1 до 5:1
Размер корпуса от 65 до 280 мм



Код выбора продукта

Информация для заказа

SJV090 – 1:1 – 1500R – 1500R – M1/I-LR – A

1 2 3 4 5 6

1: Модель редуктора (SJV090, SJV110, SJV140, SJV170, SJV210, SJV240, SJV280)

Прежде чем выбрать модель редуктора, ознакомьтесь с приведенными выше характеристиками редукторов SJV.

2: Передаточное отношение

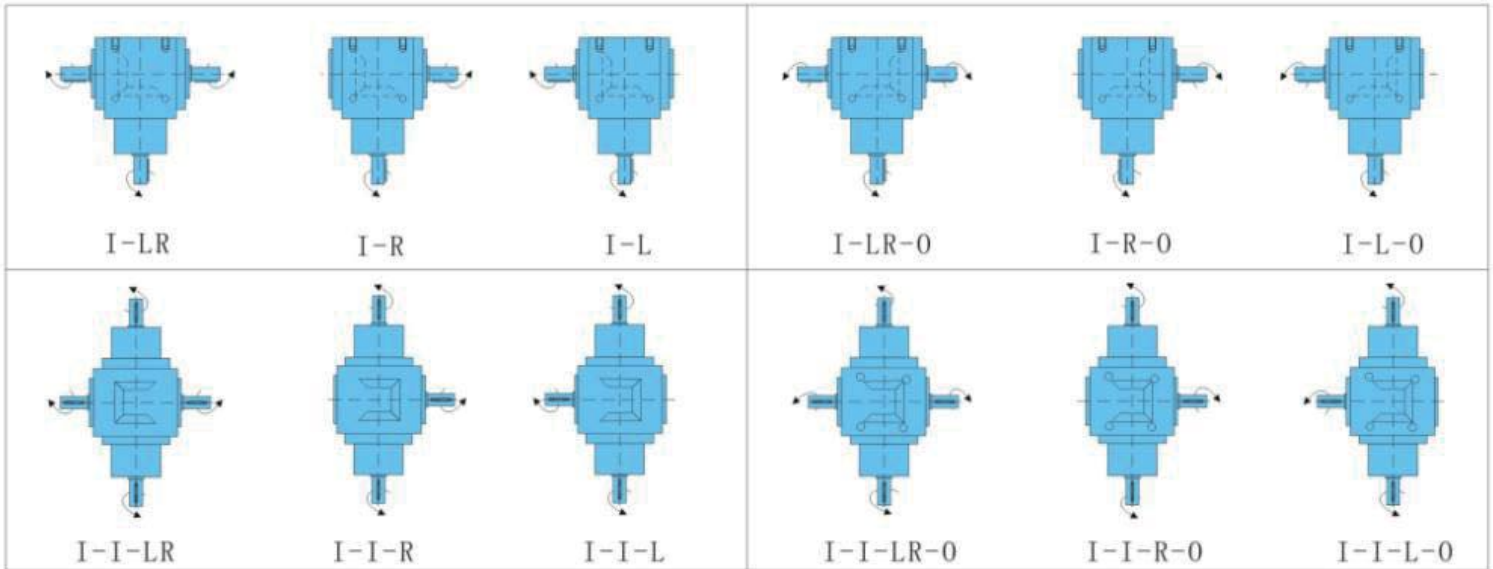
Стандартные передаточные числа - 1:1, 1,5:1, 2:1, 3:1, 4:1, 5:1, другие передаточные числа на заказ.

3 и 4: Скорость вращения на входе

и на выходе об/мин

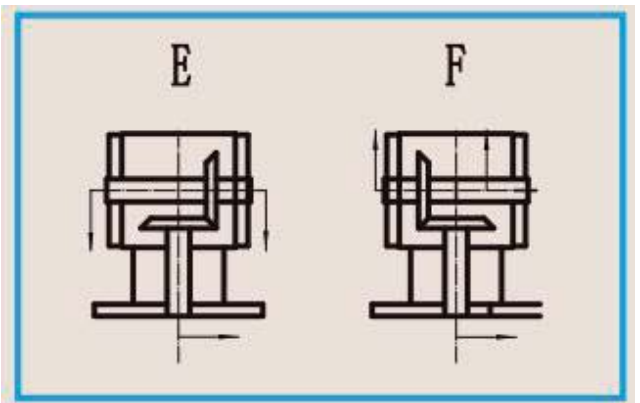
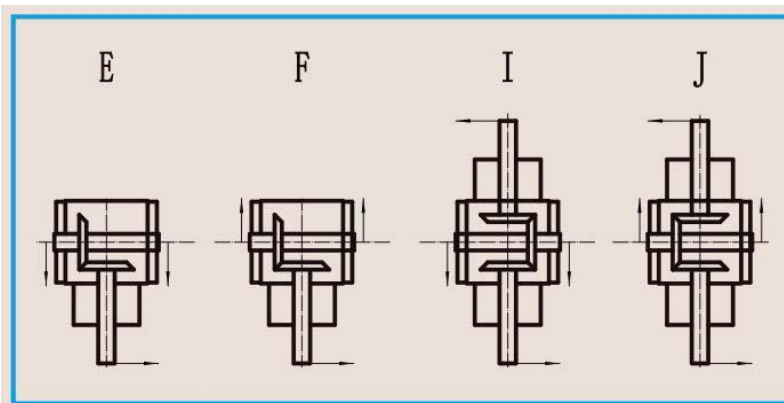
5: Направление вращения валов:

Тип со сплошными валами: M1

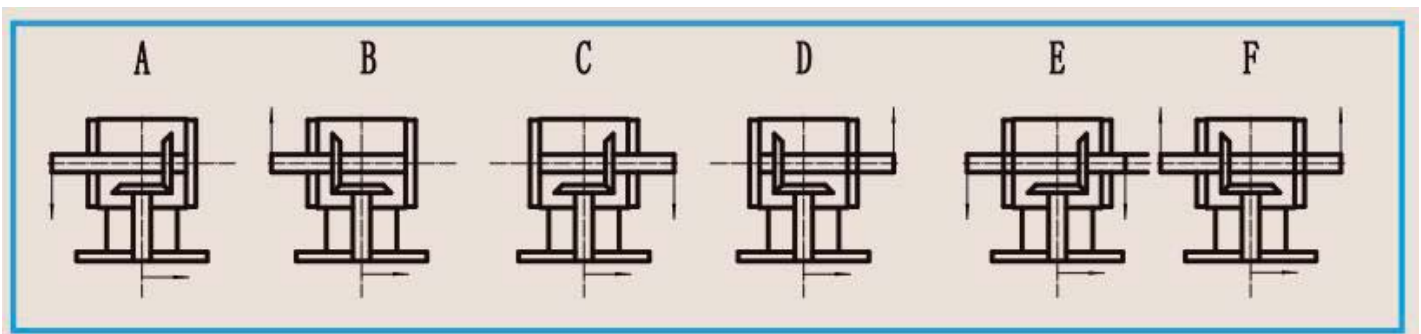


Входной вал сплошной, выходной вал полый: M2

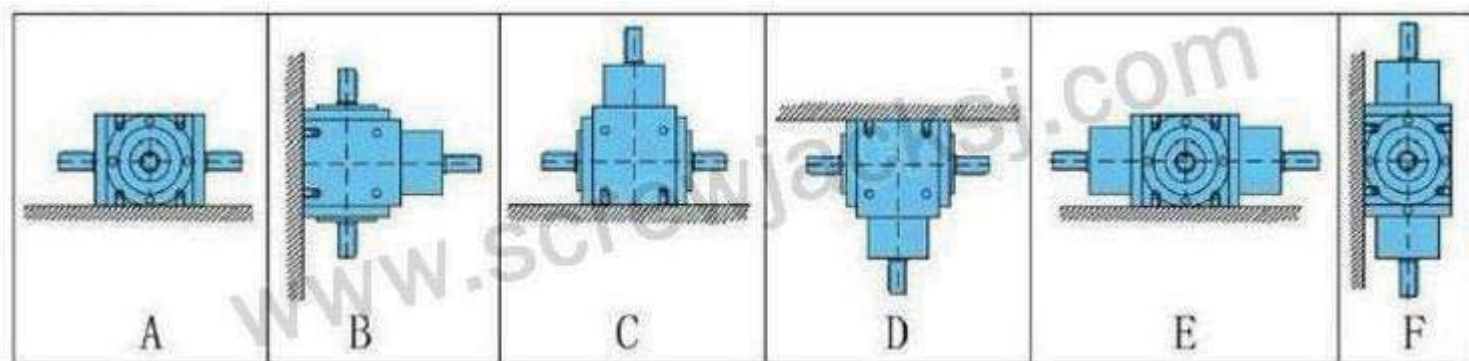
Вход - моторный фланец, выход - полый вал : M4



Вход - моторный фланец, выход - сплошной вал : M4



6: Установка редуктора:



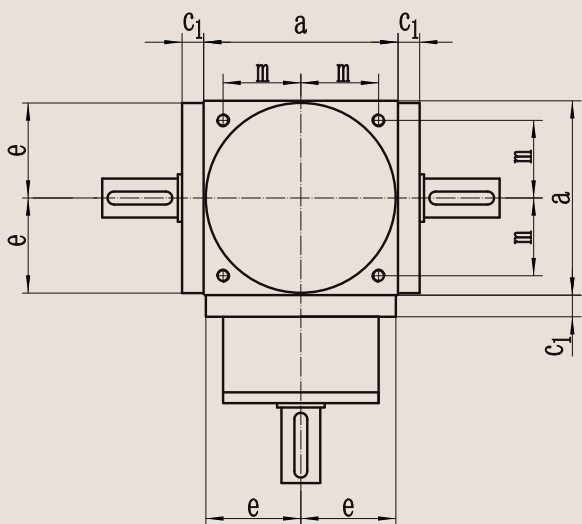
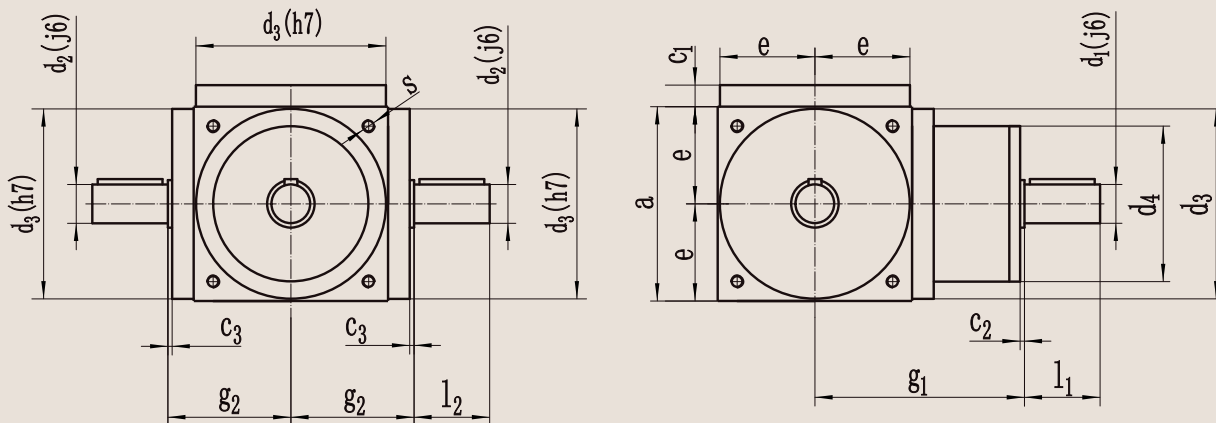
Почему кубический спирально-конический редуктор SIJIE?

- 1: Низкий люфт, тихая работа, плавный ход, профессиональный производитель высококачественных конических редукторов с высоким крутящим моментом с 2008 года.
- 2: Широкий спектр продуктовых линеек конических редукторов поможет в наибольшей степени удовлетворить потребности клиентов. Размер корпуса редуктора от 065 до 280. Возможно изготовление редукторов из чугуна, нержавеющей стали и алюминия в соответствии с требованиями клиентов.
- 3: Строгий контроль качества был в SIJIE с самого основания. Все кубические конические редукторы будут протестированы на нашем заводе в соответствии с более чем 30 пунктами контрольного списка перед отправкой.
- 4: Конический редуктор кубического типа SIJIE имеет гарантийный срок 13 месяцев. В течение гарантийного срока любые проблемы с продуктами «SIJIE» после нашего подтверждения будут решены. Мы поможем клиенту отремонтировать неисправный редуктор или отправим новый для замены в течение 1-3 рабочих дней.
- 5: SIJIE хранит большой запас деталей для кубических спирально-конических редукторов, чтобы быть уверенными, что все стандартные заказы могут быть отправлены в 7 рабочих дней.
- 6: Наша команда опытных инженеров может разработать чертежи конического редуктора в соответствии со всеми вашими требованиями за 2 часа. Заказы на небольшие партии редукторов OEM/ODM также могут быть приняты SIJIE.

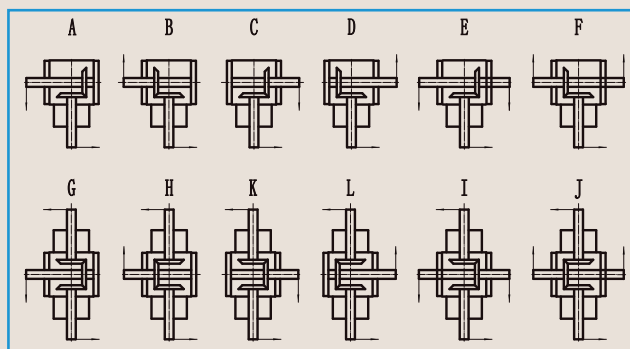


SJIC Конический редуктор серии SJV

SJV090- SJV280 (i=1~5) со сплошными валами

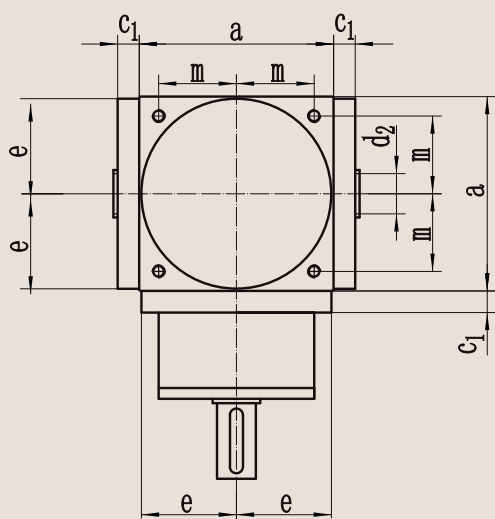
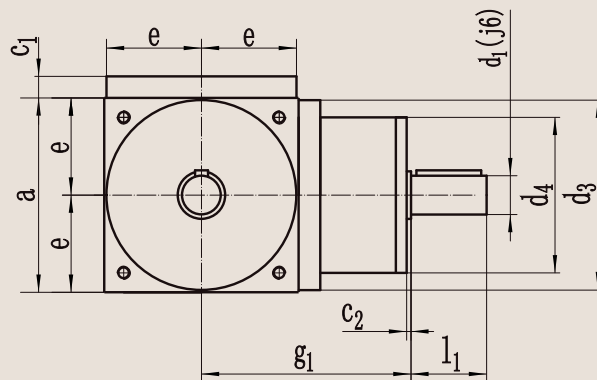
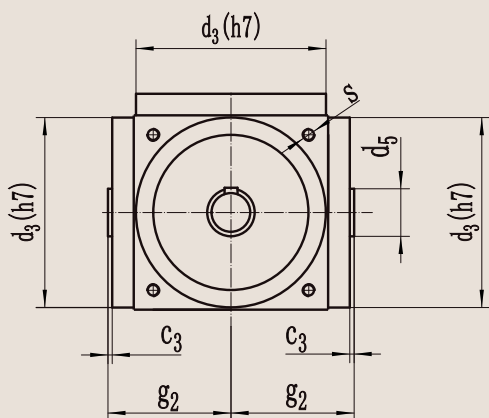


Конфигурация

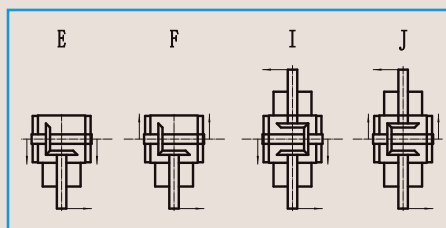


Сор. код	a	c1	c2	c3	d2	l2	d3	e	g1	g2	m	s	i=1		i=1,5		i=2		i=3		i=4		i=5		i=1~3		i=4~5		Вес кг	Мас ло л
													d1	l1	d1	l1	d1	l1	d1	l1	d1	l1	d1	l1	d1	l1	d4	d4		
09	90	12	2	2	18	35	88	45	97	59	36	M6	18	35	18	35	18	35	16	30	11	23	11	23	72	62	6	0,2		
11	110	12	2	2	22	40	108	55	112	69	44	M8	22	40	22	40	22	40	20	35	16	30	14	25	81	72	10	0,3		
14	140	12	2	2	32	50	135	70	132	84	55	M10	32	50	32	50	32	50	26	45	20	35	16	30	98	81	20	0,4		
17	170	15	2	3	40	60	165	85	158	103	67	M12	40	60	40	60	40	60	32	50	26	45	22	40	118	98	32	1		
21	210	18	2	2	45	70	205	105	195	125	85	M16	45	70	45	70	45	70	38	55	32	50	30	50	128	110	60	2		
24	240	18	2	2	55	85	235	120	220	140	95	M16	55	85	55	85	55	85	45	70	38	55	35	55	138	120	75	2,5		
28	280	18	2	2	60	110	275	140	255	160	100	M16	60	110	60	110	60	110	50	80	45	70	42	70	150	135	115	3		

SJV090-SJV280 (i = 1 ~ 5) на входе сплошной вал + на выходе полый вал

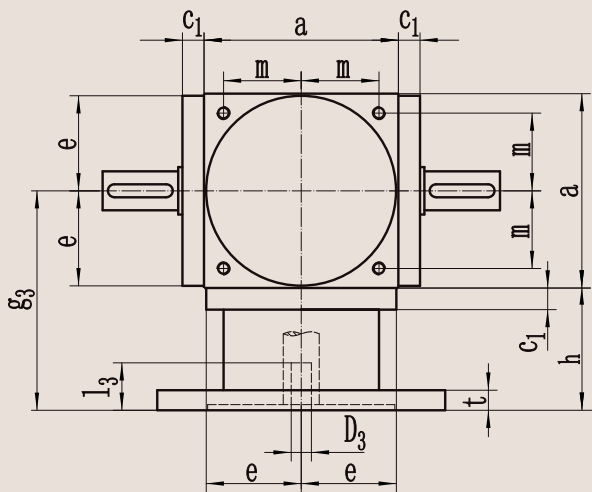
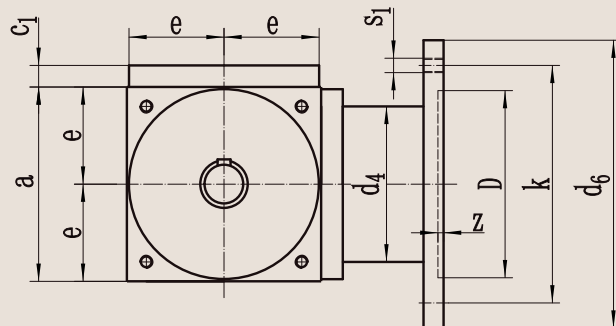
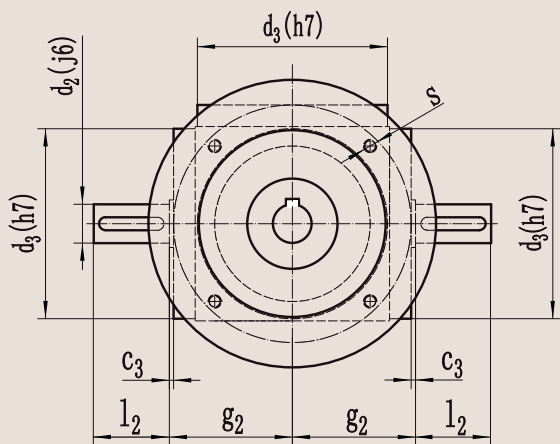


Конфигурации

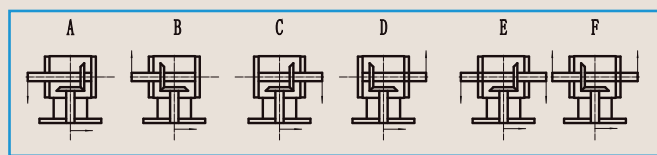


БЕЛОМ	a	c1	c2	c3	d2	d5	d3	e	g1	g2	m	s	i=1~2		i=3		i=4		i=5		i=1~3	i=4~5	Вес	Мас ло
													d1	l1	d1	l1	d1	l1	d1	l1				
09	90	12	2	2	18	25	88	45	97	59	36	M6	18	35	16	30	11	23	11	23	72	36	6	0,2
11	110	12	2	2	22	35	108	55	112	69	44	M8	22	40	20	35	16	30	14	30	81	72	10	0,3
14	140	12	2	2	28	45	135	70	132	84	55	M10	32	50	26	45	20	35	16	35	98	81	20	0,4
17	170	15	2	3	38	55	165	85	165	103	67	M12	40	60	32	50	26	45	22	45	118	98	32	1
21	210	18	2	2	45	65	205	105	205	125	85	M16	45	70	38	55	32	50	30	50	128	110	60	2
24	240	18	2	2	55	75	235	120	235	140	95	M16	55	85	45	70	38	55	35	55	138	120	75	2,5
28	280	18	2	2	60	85	275	140	275	160	100	M16	60	110	50	80	45	70	42	70	150	135	115	3

SJV090-SJV280 (i =1~5) на входе моторный фланец + на выходе сплошной вал



Конфигурации

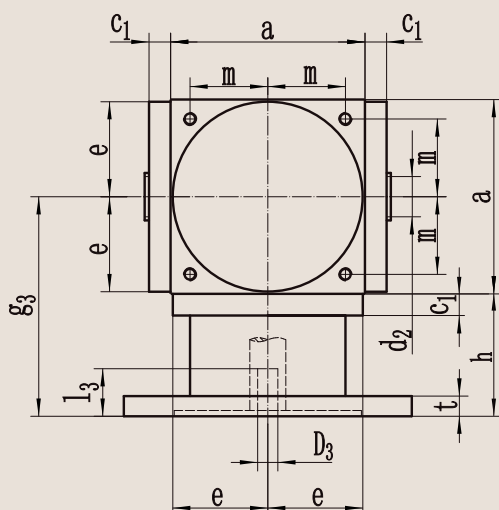
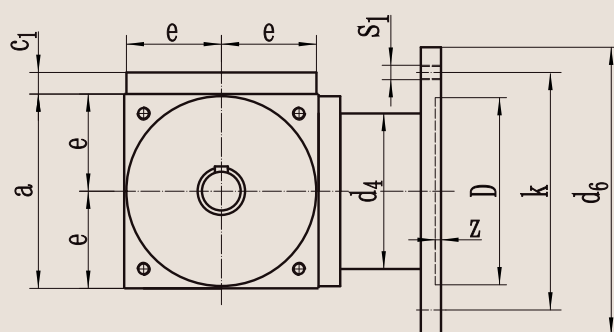
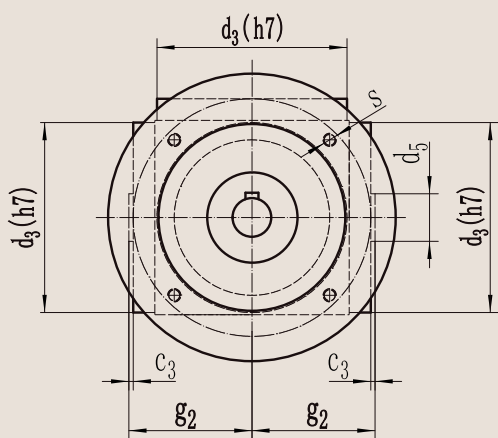


Модель	a	c1	c3	d3	d4	d2	l2	i=1~2				i=3~5			
								D3 × I3				D3 × I3			
09	90	12	2	88	86	18	35	19×43	14×33	11×26	9×23	19×43	14×33	11×26	9×23
11	110	12	2	108	82	22	40	24×53	19×43	14×33	11×26	24×53	19×43	14×33	11×26
14	140	12	2	135	104	32	50	38×83	28×63	24×53	19×43	28×63	24×53	19×43	14×43
17	170	15	3	165	128	40	60	42×115	38×83	28×63	24×53	38×83	28×63	24×53	19×43
21	210	18	2	205	160	45	70	48×115	42×115	38×83	28×63	42×115	38×83	28×63	24×53
24	240	18	2	235	170	55	85	55×115	48×115	42×115	38×83	48×115	42×115	38×83	28×63
28	280	18	2	275	190	60	110	60×115	55×115	48×115	42×115	55×115	48×115	42×115	38×83

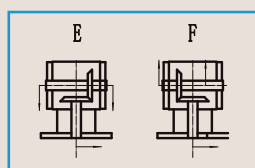
Модель	e	g2	g3	h	m	s	i=1~2				i=3~5			
							d6							
09	45	59	110	65	36	M6	200	160	140	120	200	160	140	120
11	55	69	130	75	44	M8	200	160	140	120	200	160	140	120
14	70	84	170	100	55	M10	300	250	200	160	300	250	200	160
17	85	103	215	130	67	M12	350	300	250	200	350	300	250	200
21	105	125	245	140	85	M16	350	300	250	—	350	300	250	200
24	120	140	265	145	95	M16	400	350	300	250	400	350	300	250
28	140	160	315	175	100	M16	450	400	350	300	400	350	300	—

d6	D	k	s1	t	z
120	80	100	4×M6	11	3,5
140	95	115	4×M8	11	3,5
160	110	130	4×M8	11	4
200	130	165	4×M10	14	4
250	180	215	4×M12	16	4,5
300	230	265	4×M12	16	4,5
350	250	300	4×M16	20	6
400	300	350	4×M16	20	6
450	350	400	4×M16	25	6

SJV090-SJV280 (i=1~5) на входе моторный фланец + на выходе полый вал



Конфигурации



Модель	a	c1	c3	d3	d4	d2	l2	i=1~2				i=3~5			
								D3 × I3							
09	90	12	2	88	86	16	25	19×43	14×33	11×26	9×23	19×43	14×33	11×26	9×23
11	110	12	2	108	82	22	35	24×53	19×43	14×33	11×26	24×53	19×43	14×33	11×26
14	140	12	2	135	104	28	45	38×83	28×63	24×53	19×43	28×63	24×53	19×43	14×43
17	170	15	3	165	128	38	55	42×115	38×83	28×63	24×53	38×83	28×63	24×53	19×43
21	210	18	2	205	160	45	65	48×115	42×115	38×83	28×63	42×115	38×83	28×63	24×53
24	240	18	2	235	170	55	75	55×115	48×115	42×115	38×83	48×115	42×115	38×83	28×63
28	280	18	2	275	190	60	85	60×115	55×115	48×115	42×115	55×115	48×115	42×115	38×83

Модель	e	g2	g3	h	m	s	i=1~2				i=3~5			
							d6							
09	45	59	110	65	36	M6	200	160	140	120	200	160	140	120
11	55	69	130	75	44	M8	200	160	140	120	200	160	140	120
14	70	84	170	100	55	M10	300	250	200	160	300	250	200	160
17	85	103	215	130	67	M12	350	300	250	200	350	300	250	200
21	105	125	245	140	85	M16	350	300	250	—	350	300	250	200
24	120	140	265	145	95	M16	400	350	300	250	400	350	300	250
28	140	160	315	175	100	M16	450	400	350	300	400	350	300	—

d6	d	k	s1	t	z
120	80	100	4×M6	11	3,5
140	95	115	4×M8	11	3,5
160	110	130	4×M8	11	4
200	130	165	4×M10	14	4
250	180	215	4×M12	16	4,5
300	230	265	4×M12	16	4,5
350	250	300	4×M16	20	6
400	300	350	4×M16	20	6
450	350	400	4×M16	25	6