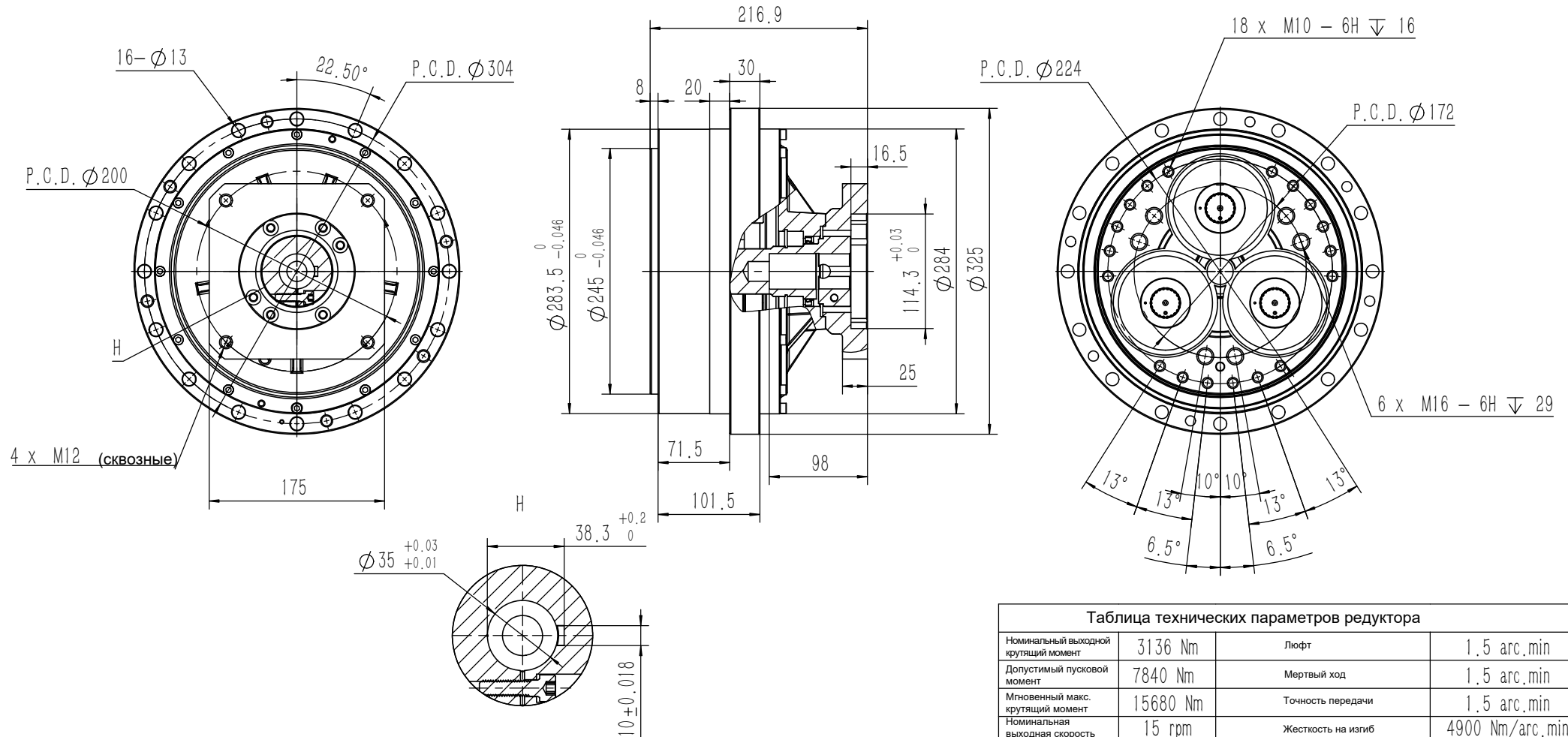


Циклоидный редуктор CPR320-141-MF (передаточное отношение 141:1)



Примечания:

1. Крепление корпуса редуктора: 16-M12, момент затяжки составляет 128,4±6,37 Nm;
2. Крепежные отверстия на выходном фланце: 6-M16, момент затяжки 319±15,9 Nm; 18-M10, момент затяжки 73,5±3,43Nm;
3. Крепление моторного фланца 4-M10, момент затяжки 73,5±3,4 Nm;
4. Болты следует использовать с пружинными шайбами. Класс прочности болтов 12.9;
5. Применяемая смазка: VIGGREASE REO, проверьте перед использованием;
6. Подходит для вала двигателя Ø35, если нужны другие диаметры, свяжитесь с нами;
7. Передаточное отношение i=141;
8. Вес редуктора: 48.5 кг.

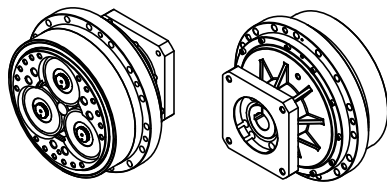


Таблица технических параметров редуктора

Номинальный выходной крутящий момент	3136 Nm	Люфт	1.5 arc.min
Допустимый пусковой момент	7840 Nm	Мертвый ход	1.5 arc.min
Мгновенный макс. крутящий момент	15680 Nm	Точность передачи	1.5 arc.min
Номинальная выходная скорость	15 rpm	Жесткость на изгиб	4900 Nm/arc.min
Максимальная выходная скорость	30 rpm	Жесткость на кручение	980 Nm/arc.min
Соотношение скоростей	по желанию	Допустимый изгибающий момент выходного вала ¹	7056 Nm
Диаметр входного вала	Ø35	Максимально допустимая осевая нагрузка на выходной вал ²	19600N

Примечание: Если недостаточно, пожалуйста, обратитесь к нам для получения подробной информации или консультации ¹ ²

Редуктор циклоидный		ООО "Е.М. Интех"	
		CPR320-141-MF	
		Масса	Масштаб
			1:5
Всего 1 лист из 1			