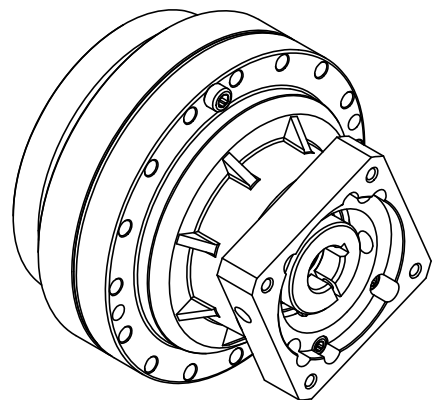
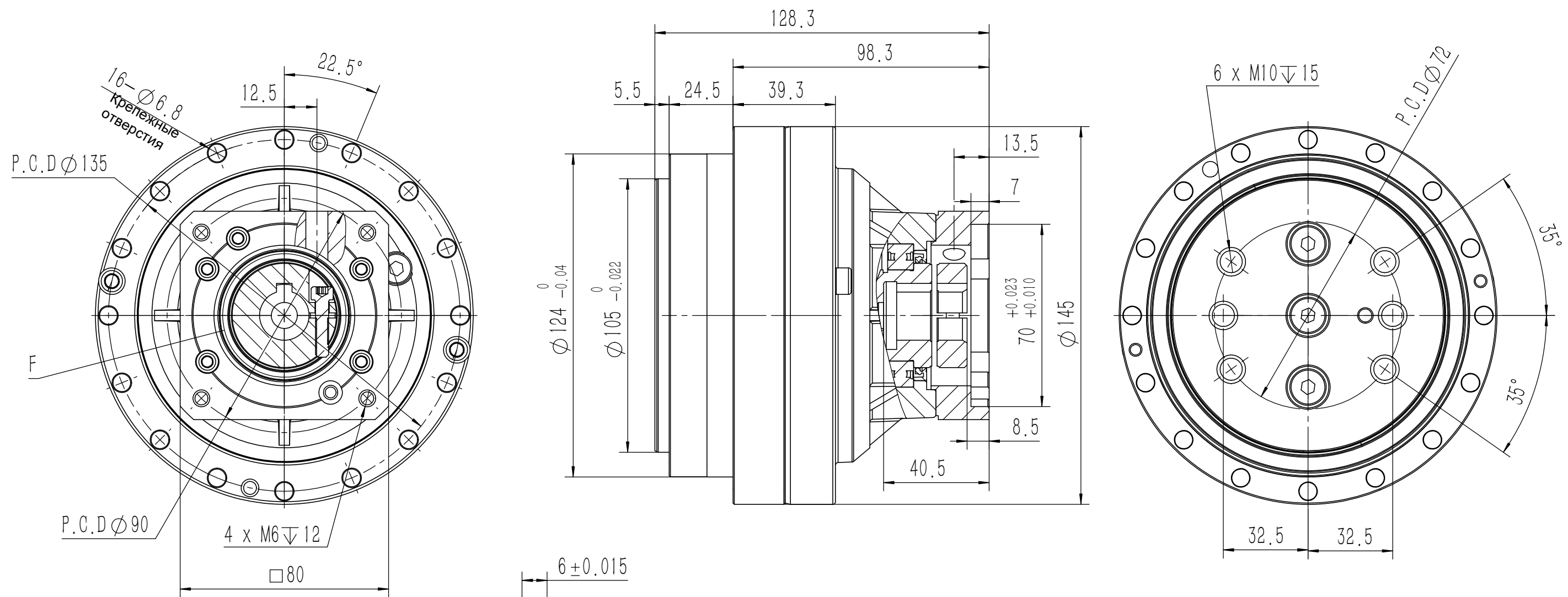


# Циклоидный редуктор CPR150-057-MF (передаточное отношение 57:1)



## Примечания:

1. Крепление корпуса редуктора: болты 16-M6, момент затяжки составляет  $15,6 \pm 0,78$  Nm;
2. Крепежные отверстия на выходном фланце: 6-M10, момент затяжки  $73,5 \pm 3,43$  Nm;
3. Болты следует использовать с пружинными шайбами, Класс прочности болтов 12.9;
4. Применяемая смазка: VIGOGREASE REO, проверьте перед использованием;
5. Передаточное отношение  $i=57:1$ ;
6. Вес редуктора: ок. 8 кг.

Таблица технических параметров редуктора

Номинальный выходной крутящий момент	167 Nm	Люфт	1 arc. min
Допустимый пусковой момент	412 Nm	Мертвый ход	1 arc. min
Мгновенный максимальный крутящий момент	833 Nm	Точность передачи	1 arc. min
Номинальная выходная скорость	15 rpm	жесткость на изгиб	372Nm/arc. min
Максимальная выходная скорость	75 rpm	Жесткость при кручении	49Nm/arc. min
Соотношение скоростей	необязательный	Допустимый изгибающий момент выходного вала ①	882 Nm
Диаметр входного вала	19	Максимально допустимая осевая сила выходного вала ②	3920 N

Примечание: Если недостаточно, пожалуйста, обратитесь к нам для получения подробной информации или консультации.

Редуктор циклоидный		ООО "Е.М. Интех"	
		CPR150-057-MF	
		масса	Масштаб
S			1,5
Всего 1 лист из 1			
Габаритные размеры			